

НОРМАТИВНЫЕ ССЫЛКИ

Директива 94/9/ЕС (до 19 апреля 2016 года) и Директива 2014/34/ЕС (от 20 апреля 2016 года)

ИСПОЛНЕНИЕ	<ul style="list-style-type: none"> ⊗ II 2 G Ex db IIC T6...T3 ⊗ II 2 G Ex db [ia/ib] IIC T6 ⊗ II 2 D Ex tb IIIC T85°C...T150°C ⊗ II 2 D Ex tb [ia/ib] IIIC T85°C
СОБЛЮДЕНИЕ НОРМ	EN/IEC 60079-0; EN/IEC 60079-1; EN/IEC 60079-11; EN/IEC 60079-31
ЕС сертификат проверки типа	BKI 11 ATEX 0019
УРОВЕНЬ ЗАЩИТЫ	IP66
ДИАПАЗОН РАБОЧИХ ТЕМПЕРАТУР	-60°C ÷ +80°C
ОДРУГИЕ СЕРТИФИКАТЫ	IECEx: IECEx BKI 11.0010 INMETRO: CEPEL 12.2137 EAC: TC RU C-IT.ГБ08.В.01499 РОССИЙСКИЙ МОРСКОЙ РЕГИСТР СУДОХОДСТВА (РМРС): 13.03518.315

Механические характеристики

Корпус и крышка	морской алюминий без содержания меди
Болты	нержавеющая сталь
Монтажная пластина	оцинкованная сталь горячего погружения / алюминий
Крепление	лапки крепления из AL UNI EN 1706:1999
Рукоятка Крепление	изолирующий материал, закреплена посредством болтов из нержавеющей стали

АКСЕССУАРЫ ПО ЗАПРОСУ:

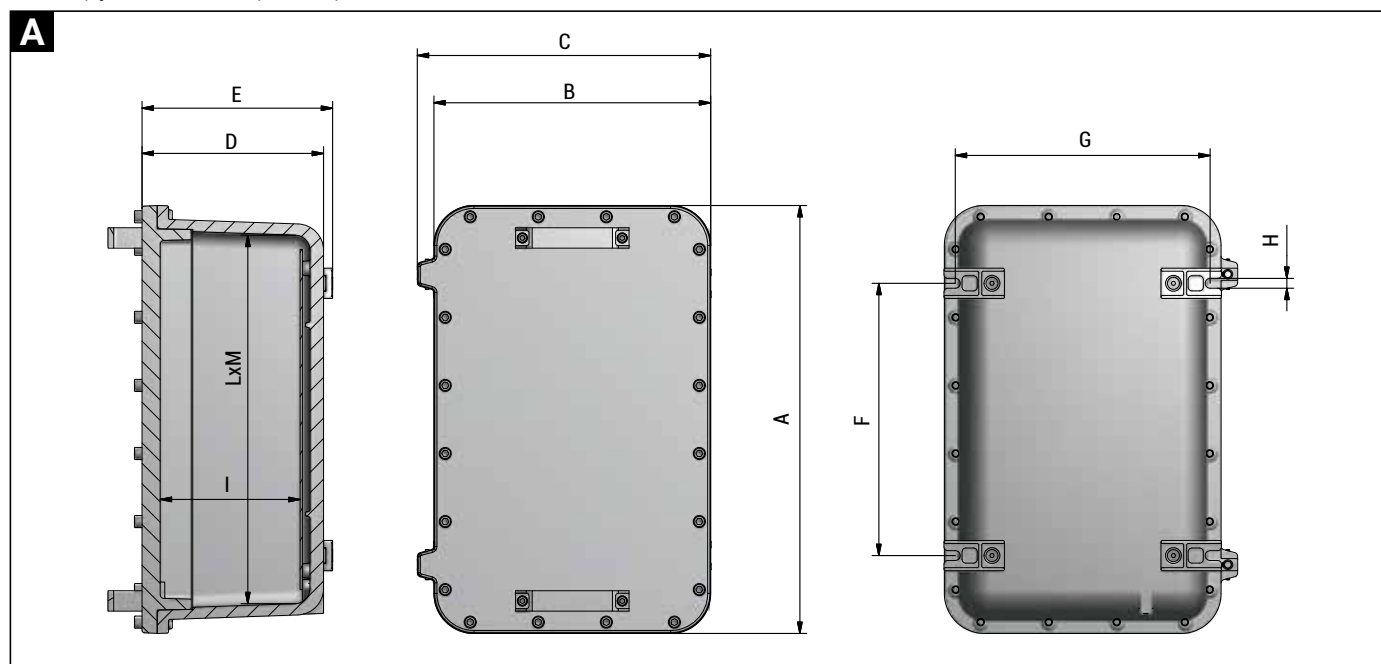
- Внешнее эпоксидное покрытие с цветом по запросу
- Внутреннее антиконденсатное покрытие, оранжевый цвет RAL-2004
- Уплотнительное кольцо в пазах крышки коробки
- Стекланные окна на крышке корпуса
- Дренажный и вентиляционный клапан



EJC™ Технические характеристики

КОД	A [мм]	B [мм]	C [мм]	D [мм]	E [мм]	F [мм]	G [мм]	H [мм]	I [мм]	L [мм]	M [мм]	МОНТАЖНАЯ ПЛАСТИНА X-Y [мм]	ВЕС [кг]	ЧЕРТЕЖ
EJC-21	285	245	267	161	171	160	241	11	113	216	176	180 x 140	12,00	A
EJC-30	415	315	338	146	156	294	285	11	94	344	244	300 x 200	21,00	A
EJC-31	415	315	338	228	238	294	285	11	176	344	244	300 x 200	25,00	A
EJC-51	566	366	388	240	252	360	337	13	185	487	287	450 x 250	40,00	A
EJC-61	668	468	490	343	355	500	443	13	277	580	380	530 x 330	80,00	A
EJC-63	668	468	490	217	229	500	443	13	151	580	380	530 x 330	66,00	A

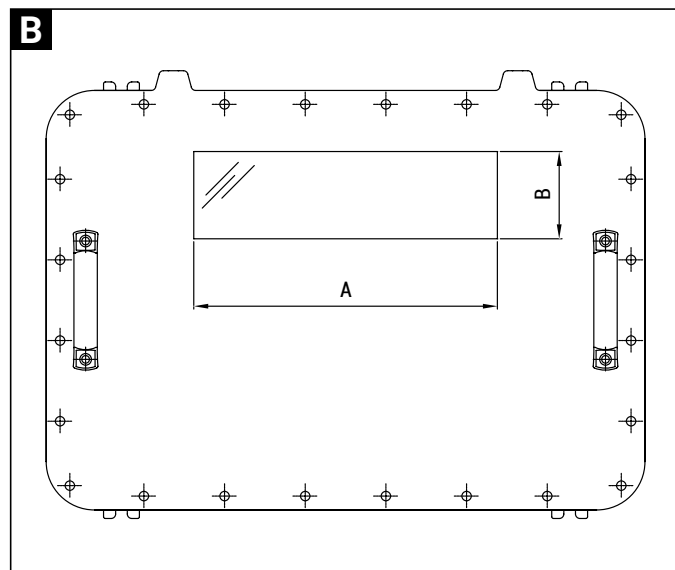
Конструктивные параметры



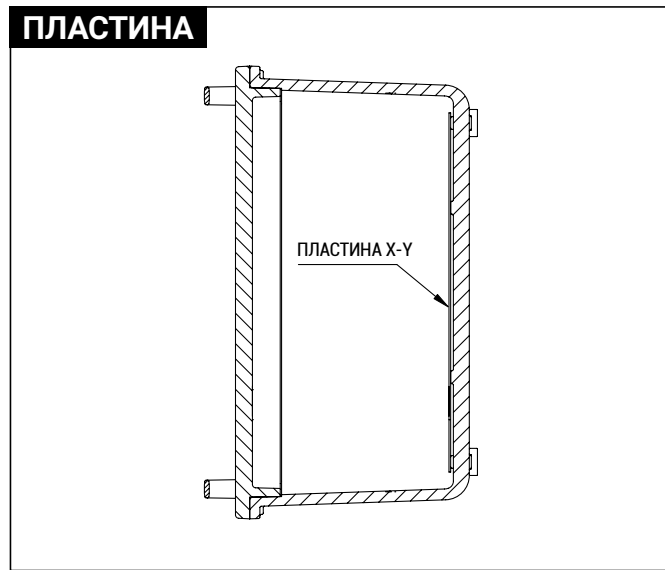
EJC™ Стекло́нные окна на крышку корпуса

КОД ОКНА	ТИП ОКНА	КОД КОРОБКИ				РАЗМЕРЫ		ЧЕРТЕЖ
		EJC-21	EJC-30/31	EJC-51	EJC-61/63	A [мм]	B [мм]	
20201.0054	F1	X	X	X	X	60	60	B
20201.0055	F2	X	X	X	X	75	75	B
20201.0056	F3	X	X	X	X	110	75	B
20201.0057	F4	X	X	X	X	150	75	B
20201.0058	F5	-	X	X	X	150	150	B
20201.0059	F6	-	-	X	X	300	75	B
20201.0060	F7	-	-	X	X	300	150	B
20201.0061	F8	-	-	-	X	300	300	B
20201.0062	F9	-	-	-	X	450	300	B

Конструктивные параметры

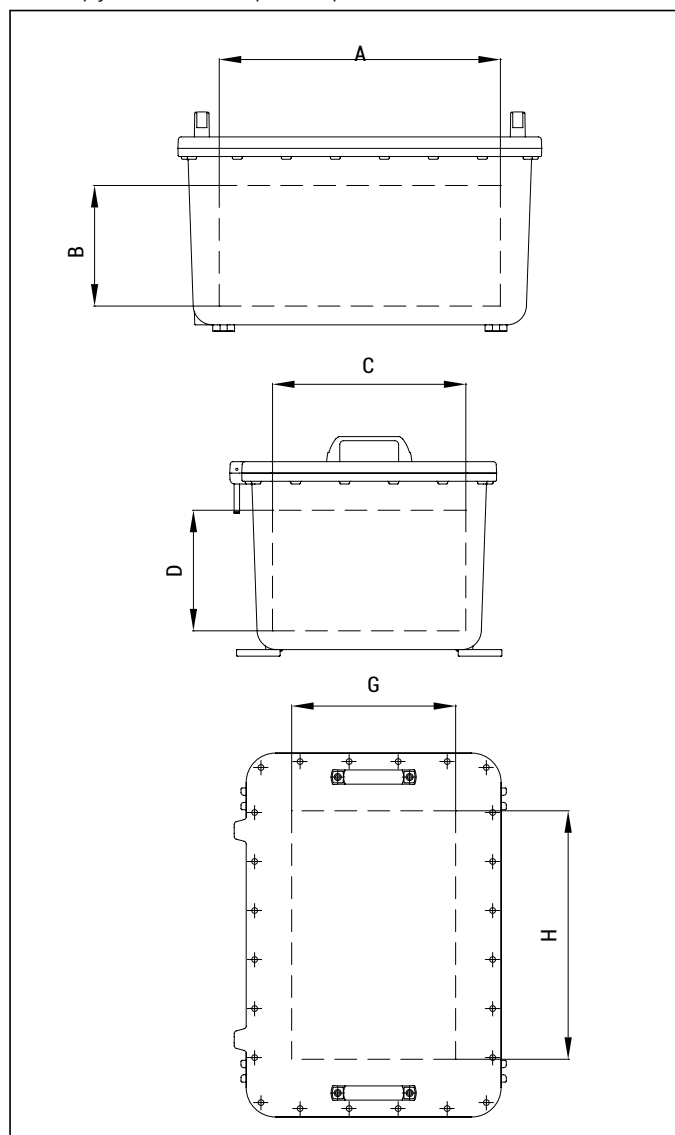


Конструктивные параметры



EJC™ Максимальное количество отверстий на корпусе и крышке

Конструктивные параметры



КОРБОКА	ОБЛАСТЬ ОТВЕРТИЙ НА СТОРОНАХ А-В [мм]	МАКСИМАЛЬНОЕ КОЛИЧЕСТВО КАБЕЛЬНЫХ ВВОДОВ							
		1	2	3	4	5	6	7	8
EJC-21	200 x 75	8	4	3	3	2	2	2	/
EJC-30	320 x 50	7	6	5	5	/	/	/	/
EJC-31	320 x 145	21	18	14	11	8	6	3	2
EJC-51	460 x 140	33	26	16	14	12	7	4	3
EJC-61	550 x 230	60	40	27	24	14	14	10	8
EJC-63	550 x 110	35	20	18	15	10	7	5	4

КОРБОКА	ОБЛАСТЬ ОТВЕРТИЙ НА СТОРОНАХ С-D [мм]	МАКСИМАЛЬНОЕ КОЛИЧЕСТВО КАБЕЛЬНЫХ ВВОДОВ							
		1	2	3	4	5	6	7	8
EJC-21	160 x 75	6	3	3	2	2	1	1	/
EJC-30	225 x 50	5	4	4	3	/	/	/	/
EJC-31	225 x 145	15	12	9	8	6	4	2	1
EJC-51	255 x 140	18	14	8	8	6	4	2	2
EJC-61	350 x 230	40	24	18	15	8	8	6	6
EJC-63	350 x 110	23	12	12	9	6	4	3	3

КОРБОКА	МЕСТО ОТВЕРСТИЙ G-H [мм]	МАКСИМАЛЬНОЕ РАЗРЕШЕННОЕ ЧИСЛО ОПЕРАТОРОВ
EJC-21	200 x 155	12
EJC-30	305 x 205	30
EJC-31	305 x 205	30
EJC-51	460 x 260	54
EJC-61	540 x 360	56
EJC-63	540 x 360	56

