

GUA - EAHF Взрывозащищенные распределительные и протяжные коробки

Explosion Proof Electrical Equipment



Коробки Ex

Установка: опасные зоны - Зона 1 / 2 (Газы) - Зона 21 / 22 (Пыль)

Классификация: Группа II - Категория 2G 2D



◀ EAHF



◀ GUA INOX



◀ GUA ▶



GUA - EAHF

www.feam-ex.com



НОРМАТИВНЫЕ ССЫЛКИ

Директива 94/9/ЕС (до 19 апреля 2016 года) и Директива 2014/34/ЕС (от 20 апреля 2016 года)

ИСПОЛНЕНИЕ	Ⓢ II 2 G Ex d IIC T6...T3 Gb Ⓢ II 2 G Ex e IIC T6...T3 Gb Ⓢ II 2 D Ex tb IIIC T85°C...T200°C Db
СОБЛЮДЕНИЕ НОРМ	EN/IEC 60079-0; EN/IEC 60079-1; EN/IEC 60079-7; EN/IEC 60079-31
ЕС сертификат проверки типа	INERIS 03 ATEX 0048X
УРОВЕНЬ ЗАЩИТЫ	IP66
ДИАПАЗОН РАБОЧИХ ТЕМПЕРАТУР	-60°C ÷ +130°C
ОДРУГИЕ СЕРТИФИКАТЫ	Component: INERIS 10 ATEX 9005U IECEx: IECEx INE 12.0021X Component: IECEx INE 12.0023U INMETRO: CEPEL 12.2193 Component INMETRO: CEPEL 12.2191U EAC: TC RU C-IT.ГБ08.В.01499 РОССИЙСКИЙ МОРСКОЙ РЕГИСТР СУДОХОДСТВА (РМРС): 13.03518.315 UL NEC-505: 20131030-E365676

Механические характеристики

Корпус	морской алюминий без содержания меди / нержавеющая сталь AISI316L (только размеры 17/27/37)
Крышка	морской алюминий без содержания меди / нержавеющая сталь AISI316L (только размеры 17/27/37)
Болты	нержавеющая сталь
Прокладки	уплотнительное кольцо из резины БНК (NBR)

АКСЕССУАРЫ ПО ЗАПРОСУ:

- Внешнее эпоксидное покрытие с цветом по запросу
- Внутреннее антиконденсатное покрытие, оранжевый цвет RAL-2004

GUA - EAHF

Технические характеристики

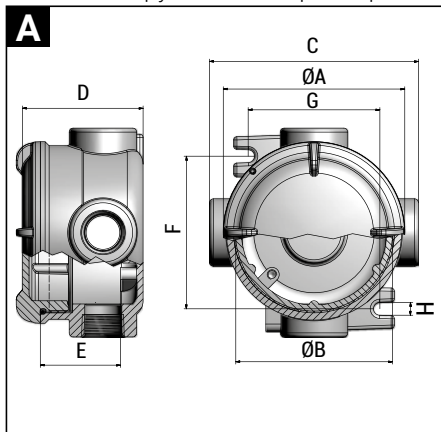


GUA - EAHF

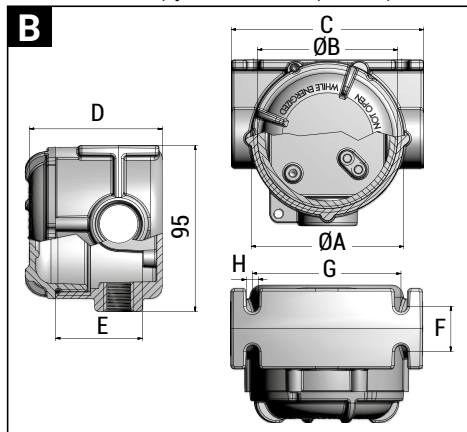
www.feam-ex.com

КОД	Ø A [мм]	Ø B [мм]	C [мм]	D [мм]	E [мм]	F [мм]	G [мм]	H [мм]	ВЕС [кг]	ЧЕРТЕЖ
GUA...16	87	77	100	75	40	70	70	7	0,60	A
GUA...17	113	100	130	79	50	95	82	9	0,90	A
GUA...26	87	77	100	75	40	70	70	7	0,60	A
GUA...27	113	100	130	79	50	95	82	9	0,90	A
GUA...36	87	77	100	75	40	70	70	7	0,60	A
GUA...37	113	100	130	79	50	95	82	9	0,90	A
GUA...59	154	135	169	110	75	100	130	7,5	1,30	A
GUA...69	154	135	169	110	75	100	130	7,5	1,30	A
GUAY59	154	135	169	110	75	155	80	9	1,30	C
EAHF26	87	77	110	76	50	26	85	7	0,50	B

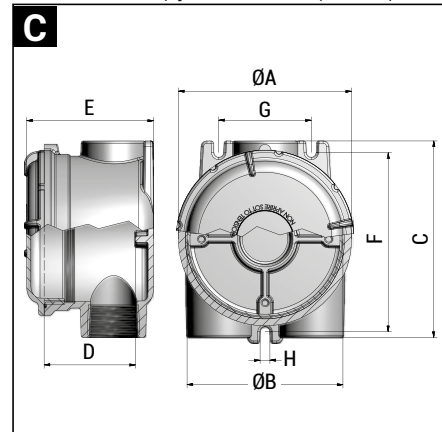
GUA - Конструктивные параметры



EAHF - Конструктивные параметры



GUAY - Конструктивные параметры



GUA - EAHF размещение отверстий

ЧЕРТЕЖИ	ПОЛНЫЙ КОД	РЕЗЬБОВОЕ ПОДКЛЮЧЕНИЕ	ЧЕРТЕЖИ	ПОЛНЫЙ КОД	РЕЗЬБОВОЕ ПОДКЛЮЧЕНИЕ		
	GUAB16	2 x 1/2"		GUAW16	4 x 1/2"		
	GUAB17	2 x 1/2"		GUAW17	4 x 1/2"		
	GUAB26	2 x 3/4"		GUAW26	4 x 3/4"		
	GUAB27	2 x 3/4"		GUAW27	4 x 3/4"		
	GUAB36	2 x 1"		GUAW36	4 x 1"		
	GUAB37	2 x 1"		GUAW37	4 x 1"		
	GUAB59	2 x 1-1/2"		GUAW59	4 x 1-1/2"		
	GUAB69	2 x 2"		GUAW69	4 x 2"		
		GUAL16		2 x 1/2"		GUAD16	3 x 1/2"
		GUAL17		2 x 1/2"		GUAD17	3 x 1/2"
GUAL26		2 x 3/4"	GUAD26	3 x 3/4"			
GUAL27		2 x 3/4"	GUAD27	3 x 3/4"			
GUAL36		2 x 1"	GUAD36	3 x 1"			
GUAL37		2 x 1"	GUAD37	3 x 1"			
GUAL59		2 x 1-1/2"	GUAD59	3 x 1-1/2"			
GUAL69		2 x 2"	GUAD69	3 x 2"			
		GUAC16	2 x 1/2"			GUAY59	3 x 1-1/2"
		GUAC17	2 x 1/2"				
	GUAC26	2 x 3/4"					
	GUAC27	2 x 3/4"					
	GUAC36	2 x 1"					
	GUAC37	2 x 1"					
	GUAC59	2 x 1-1/2"					
	GUAC69	2 x 2"					
		GUAT16	3 x 1/2"			GUAM16	3 x 1/2"
		GUAT17	3 x 1/2"			GUAM17	3 x 1/2"
GUAT26		3 x 3/4"	GUAM26	3 x 3/4"			
GUAT27		3 x 3/4"	GUAM27	3 x 3/4"			
GUAT36		3 x 1"	GUAM36	3 x 1"			
GUAT37		3 x 1"	GUAM37	3 x 1"			
GUAT59		3 x 1-1/2"	GUAM59	3 x 1-1/2"			
GUAT69		3 x 2"	GUAM69	3 x 2"			
		EAHF26	3 x 3/4"			GUAJ16	5 x 1/2"
		GUAX16	4 x 1/2"			GUAJ17	5 x 1/2"
	GUAX17	4 x 1/2"	GUAJ26		5 x 3/4"		
	GUAX26	4 x 3/4"	GUAJ27		5 x 3/4"		
	GUAX27	4 x 3/4"	GUAJ36		5 x 1"		
	GUAX36	4 x 1"	GUAJ37		5 x 1"		
	GUAX37	4 x 1"	GUAJ59		5 x 1-1/2"		
	GUAX59	4 x 1-1/2"	GUAJ69		5 x 2"		
	GUAX69	4 x 2"					