

EMH9 Взрывозащищенные коробки для приборов

Explosion Proof Electrical Equipment



Коробки Ex

Установка: опасные зоны - Зона 1 / 2 (Газы) - Зона 21 / 22 (Пыль)

Классификация: Группа II - Категория 2G 2D



EMH9

www.feam-ex.com



НОРМАТИВНЫЕ ССЫЛКИ

Директива 94/9/ЕС (до 19 апреля 2016 года) и Директива 2014/34/ЕС (от 20 апреля 2016 года)

ИСПОЛНЕНИЕ	⊗ II 2 G Ex d IIC T6 Gb ⊗ II 2 D Ex tb IIIC T85°C Db
СОБЛЮДЕНИЕ НОРМ	EN/IEC 60079-0; EN/IEC 60079-1; EN/IEC 60079-31
ЕС сертификат проверки типа	INERIS 02 ATEX 0069X
УРОВЕНЬ ЗАЩИТЫ	IP66
ДИАПАЗОН РАБОЧИХ ТЕМПЕРАТУР	-40°C ÷ +60°C
ОДРУГИЕ СЕРТИФИКАТЫ	IECEX: IECEX INE 14.0014X EAC: TC RU C-IT.ГБ08.В.01499 (-60°C ÷ +60°C) РОССИЙСКИЙ МОРСКОЙ РЕГИСТР СУДОХОДСТВА (РМРС): 13.03518.315

Технические характеристики

Корпус	морской алюминий без содержания меди
Крышка	морской алюминий без содержания меди
Окно	прозрачное закаленное стекло
Прокладка	Резиновое уплотнительное кольцо из БНК (NBR)

АКСЕССУАРЫ ПО ЗАПРОСУ:

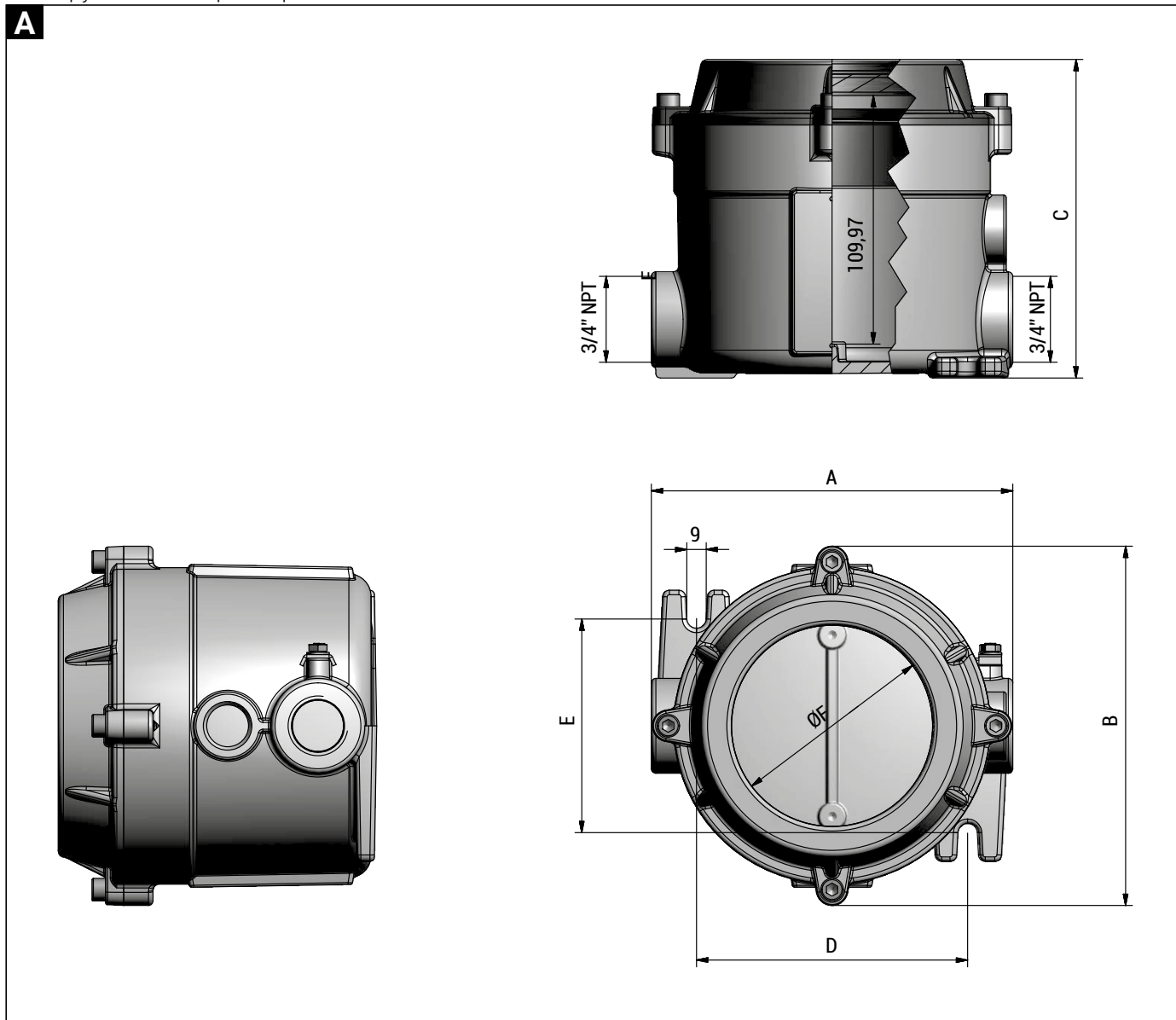
- Внешнее эпоксидное покрытие с цветом по запросу
- Внутреннее антиконденсатное покрытие, оранжевый цвет RAL-2004
- Вентиляционный и дренажный клапан из нержавеющей стали AISI 316L



EMH9 Технические характеристики

КОД	A [мм]	B [мм]	C [мм]	D [мм]	E [мм]	F [мм]	G [мм]	ØH [мм]	ВЕС [кг]	РЕЗЬБОВОЙ ВВОД	ДРЕНАЖНЫЙ КЛАПАН	ЧЕРТЕЖ
EMH9S	160	159	141	120	95	89	110	8	1,50	1 x 3/4"	NO	A
EMH2S	160	159	141	120	95	89	110	8	1,50	2 x 3/4"	NO	A
EMH9SV	160	159	141	120	95	89	110	8	1,50	1 x 3/4"	YES	A
EMH2SV	160	159	141	120	95	89	110	8	1,50	2 x 3/4"	YES	A

Конструктивные параметры



ПРИМЕЧАНИЕ:

ДЛЯ УЧЕТА НАЦИОНАЛЬНЫХ И МЕЖДУНАРОДНЫХ ПРАВОВЫХ НОРМ И ТЕХНОЛОГИЙ, ХАРАКТЕРИСТИКИ УКАЗАННЫЕ В ДАННОЙ СПЕЦИФИКАЦИИ МОГУТ СЧИТАТЬСЯ ВЕРНЫМИ ТОЛЬКО ПОСЛЕ НАШЕГО ПОДТВЕРЖДЕНИЯ.