

ESX Взрывозащищенные соединительные коробки

Установка: опасные зоны - Зона 1 / 2 (Газы) - Зона 21 / 22 (Пыль)

Классификация: Группа II - Категория 2G 2D

Explosion Proof Electrical Equipment



Коробки Ex



НОРМАТИВНЫЕ ССЫЛКИ

Директива 94/9/ЕС (до 19 апреля 2016 года) и Директива 2014/34/ЕС (от 20 апреля 2016 года)

ИСПОЛНЕНИЕ	⊕ II 2 G Ex e IIB or IIC T6 ÷ T3 Gb ⊕ II 2 D Ex tb IIIC T85°C ÷ T200°C Db
СОБЛЮДЕНИЕ НОРМ	EN/IEC 60079-0; EN/IEC 60079-1; EN/IEC 60079-7; EN/IEC 60079-11; EN/IEC 60079-18; EN/IEC 60079-31
ЕС сертификат проверки типа	INERIS 02 ATEX 0067X
УРОВЕНЬ ЗАЩИТЫ	IP66
ДИАПАЗОН РАБОЧИХ ТЕМПЕРАТУР	-60°C ÷ +60°C
ОДРУГИЕ СЕРТИФИКАТЫ	Component: INERIS 13 ATEX 9028U IECEX: IECEX INE11.0016 INMETRO: CEPEL 12.2159 EAC: TC RU C-IT.Г508.B.01499 RINA: ELE18111CS_011 РОССИЙСКИЙ МОРСКОЙ РЕГИСТР СУДОХОДСТВА (РМРС): 13.03518.315 NEC 505: UL 20141112-E465037 - Type rating NEMA 1, 12, 4 and 4X Kc (Korean certification): 2014-024207-02

МЕХАНИЧЕСКИЕ ХАРАКТЕРИСТИКИ

Корпус	нержавеющая сталь AISI-316L - толщиной 1,5 мм Химически очищена и электроотполирована
Крышка	нержавеющая сталь AISI-316L - толщиной 1,5 мм Химически очищена и электроотполирована
Болты	нержавеющая сталь AISI 316L
Внутренняя пластина	нержавеющая сталь AISI-316L - толщиной 1,5 мм
Прокладка	силиконовая резина
Крепление	съемные лапки крепления из нержавеющей стали AISI 316L, расположены вертикально или горизонтально
Закрытие	ключем (по запросу) / на болтах (стандартное исполнение)

АКСЕССУАРЫ ПО ЗАПРОСУ:

- Внешнее эпоксидное покрытие с цветом по запросу
- Внутреннее антиконденсатное покрытие, оранжевый цвет RAL-2004
- Дренажный и вентиляционный клапан
- Съемные фланцы на боковых стенках (см. идентификационную таблицу)
- Закрытие крышки болтами



ESX Технические характеристики

ДЛИННАЯ СТОРОНА		КОРОТКАЯ СТОРОНА		ВЫСОТА		ФЛАНЕЦ НА ДЛИННУЮ СТОРОНУ			ФЛАНЕЦ НА КОРОТКУЮ СТОРОНУ			ПЕТЛИ		ЗАКРЫТИЕ		ВНУТРЕННЯЯ ВЫСОТА	МОНТАЖНАЯ ПЛАСТИНА X-Y	ВЕС	ЧЕРТЕЖ		
тип	A [мм]	тип	B [мм]	тип	C [мм]	No.			No.			No.		No.		D [мм]	[мм]	[Кг]			
13	130	13	130	087	87	0	-	-	0	-	-	0	-	-	0	-	53	80-80	1,00	A	
17	170	17	170	087	87	0	-	-	0	-	-	0	-	-	0	-	53	120-120	2,00	A	
22	220	12	120	087	87	0	-	-	0	-	-	0	-	-	0	-	53	170-70	2,50	A	
		16	165	087	87	0	-	-	0	-	-	0	-	-	0	-	53	170-115	3,00		
				148	148	0	1	2	0	1	2	0	1	2	0	1	2				113
33	330	22	220	087	87	0	-	-	0	-	-	0	-	-	0	-	53	280-170	5,00	A	
				148	148	0	1	2	0	1	2	0	1	2	0	1	2				113
				115	115	0	-	-	0	-	-	0	-	-	0	-	-	0	-		53
44	440	33	330	148	148	0	1	2	0	1	2	0	1	2	0	1	113	280-280	6,80	A	
				148	148	0	1	2	0	1	2	0	1	2	0	1	2	113	390-170	7,00	A
				148	148	0	1	2	0	1	2	0	1	2	0	1	2	113	390-280	8,50	A
49	490	36	360	148	148	0	1	2	0	1	2	0	1	2	0	1	113	440-310	9,50	A	
52	520	42	420	148	148	0	1	2	0	1	2	0	1	2	0	1	113	470-370	12,00	A	
				242	242	0	1	2	0	1	2	0	1	2	0	1	2				206
63	630	48	480	148	148	0	1	2	0	1	2	0	1	2	0	1	113	580-430	16,00	A	
74	745	40	400	148	148	0	1	2	0	1	2	0	1	2	0	1	113	695-350	18,00	A	
				227	227	0	1	2	0	1	2	0	1	2	0	1	2				190

ПРИМЕР СОСТАВЛЕНИЯ КОДА

ESX#	13	13	87	0	0	0	0
ESX#	44	33	148	1	2	1	1

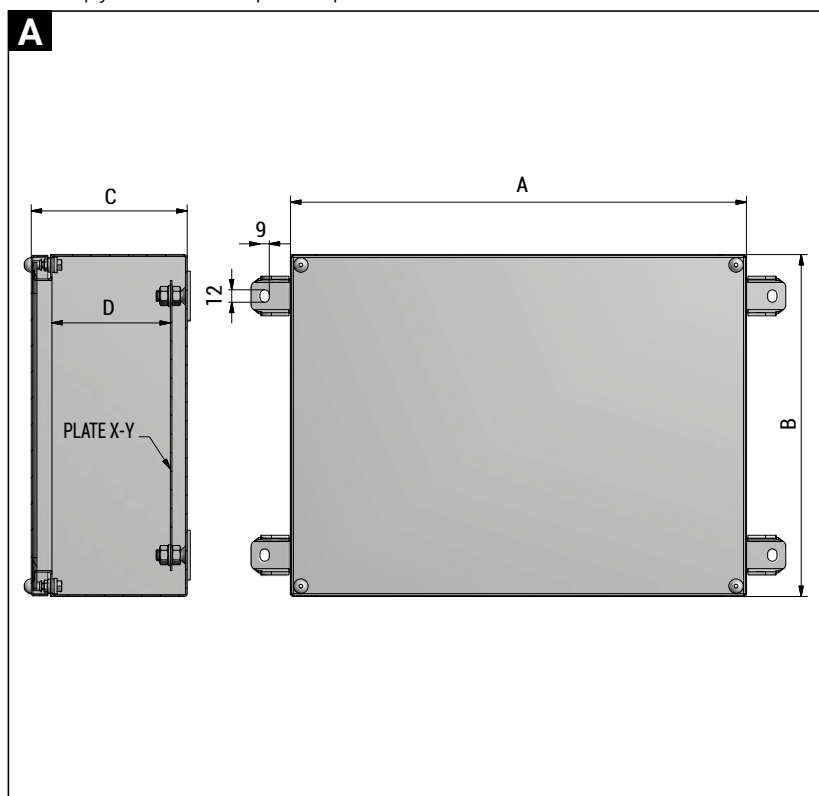
ESX#131387000= размеры 130x130x87, без фланца, закрытие на болты

ESX#44331481211= размеры 440x330x148, 1 фланец на длинной стороне, 2 фланца на коротких сторонах, петли на длинной стороне, закрытие ключом на длинной стороне

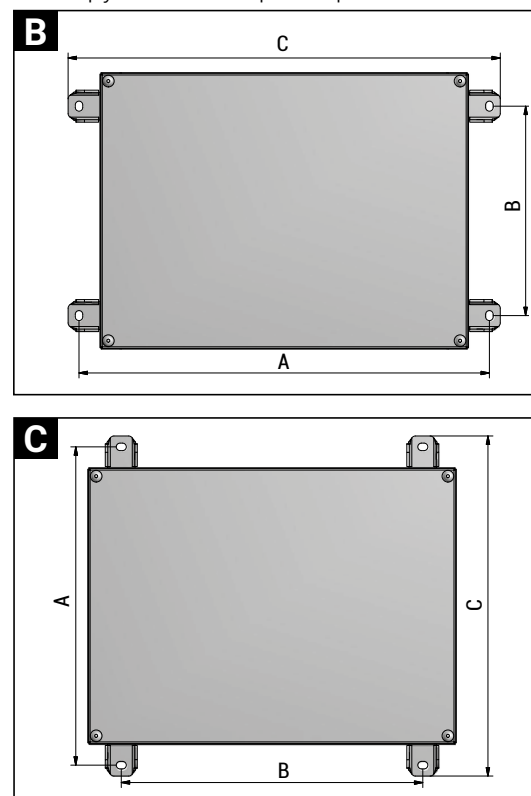
N°	Фланец на длинной стороне	N°	Фланец на короткой стороне	N°	Петли	N°	ЗАКРЫТИЕ
0	без фланца	0	без фланца	0	без петель	0	закрытие крышки болтами
1	один фланец	1	один фланец	1	на длинной стороне	1	закрытие крышки ключом по длинной стороне
2	два фланца	2	два фланца	2	на короткой стороне	2	закрытие крышки ключом по короткой стороне

ПРИМЕЧАНИЕ: Выбор размещения петель, зависит от замка. Если Вы выберете опцию 0 для петель, то Вы вынуждены использовать опцию 0 так же и для замка. То же самое относится к другим опциям (1; 2). Также для составления "специальных кодов" свяжитесь с нашим офисом продаж.

Конструктивные параметры



Конструктивные параметры





ESX Расстояние между креплениями

КОРПУС	A	B	C	ЧЕРТЕЖ
ESX#1313...	180	50	205	B
ESX#1717...	220	90	245	B
ESX#2212...	270	40	295	B
ESX#2216...	270	80	295	B
ESX#2222...	270	140	295	B
ESX#3322...	380	140	405	B
ESX#3333...	380	250	405	B
ESX#4422...	490	140	510	B
ESX#4433...	490	250	510	B
ESX#4936...	535	280	560	B
ESX#5242...	570	340	590	B
ESX#6348...	675	400	700	B
ESX#7440...	790	360	815	B

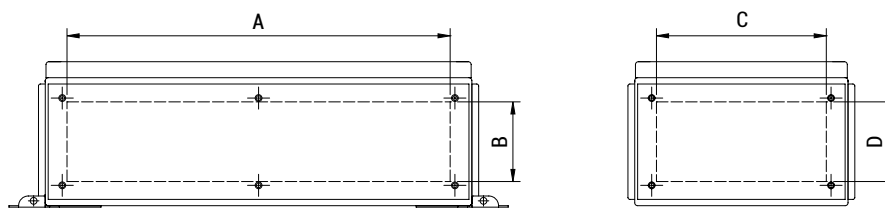
КОРПУС	A	B	C	ЧЕРТЕЖ
ESX#1313...	180	50	205	C
ESX#1717...	220	90	245	C
ESX#2212...	170	140	245	C
ESX#2216...	210	140	235	C
ESX#2222...	270	140	295	C
ESX#3322...	270	250	295	C
ESX#3333...	380	250	405	C
ESX#4422...	270	360	295	C
ESX#4433...	380	360	405	C
ESX#4936...	410	410	435	C
ESX#5242...	470	440	495	C
ESX#6348...	530	550	555	C
ESX#7440...	490	660	515	C

ESX Максимальное количество отверстий на фланцах

КОД	ОБЛАСТЬ ОТВЕРСТИЙ НА СТОРОНВХ А-В [мм]	МАКСИМАЛЬНОЕ КОЛИЧЕСТВО КАБЕЛЬНЫХ ВВОДОВ								ОБЛАСТЬ ОТВЕРСТИЙ НА СТОРОНВХ С-D [мм]	МАКСИМАЛЬНОЕ КОЛИЧЕСТВО КАБЕЛЬНЫХ ВВОДОВ							
		1	2	3	4	5	6	7	8		1	2	3	4	5	6	7	8
ESX#2216...	180 - 85	8	5	4	3	2	2	1	/	125 - 85	6	3	2	2	1	1	1	/
ESX#2222...	180 - 85	8	5	4	3	2	2	1	/	180 - 85	8	5	4	3	2	2	1	/
ESX#3322...	290 - 85	12	8	7	4	4	3	3	/	180 - 85	8	5	4	3	2	2	1	/
ESX#3333...	290 - 85	12	8	7	4	4	3	3	/	290 - 85	12	8	7	4	4	3	3	/
ESX#4422...	400 - 85	16	11	9	7	6	5	4	/	290 - 85	12	8	7	4	4	3	3	/
ESX#4433...	400 - 85	16	11	9	7	6	5	4	/	290 - 85	12	8	7	4	4	3	3	/
ESX#4936...	450 - 85	18	13	11	8	6	5	4	/	320 - 85	14	9	7	5	4	3	3	/
ESX#5242*	480 - 85	20	14	11	8	7	6	4	/	380 - 85	16	11	9	7	5	4	3	/
ESX#5242...	480 - 178	40	28	22	16	14	12	8	4	380 - 178	32	22	18	14	10	8	6	3
ESX#6348...	590 - 85	24	17	14	10	9	7	5	/	440 - 85	18	13	10	8	6	5	4	/
ESX#7440*	705 - 85	30	21	17	13	10	8	6	/	360 - 85	14	10	8	6	5	4	3	/
ESX#7440...	705 - 163	53	38	34	26	20	14	9	6	360 163	25	18	16	12	10	8	4	3

* Высота коробки 148мм

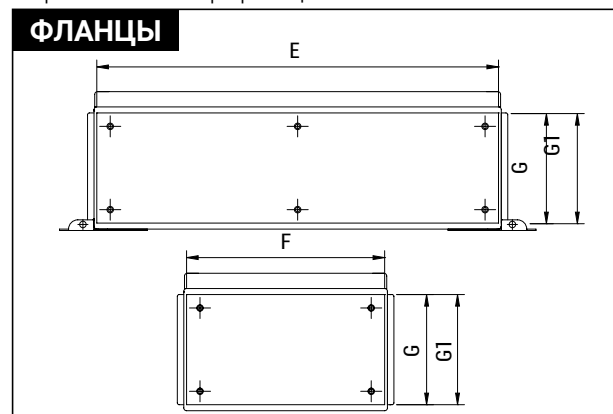
ОБЛАСТЬ ОТВЕРСТИЙ НА ФЛАНЦАХ



ESX Размеры съемных фланцев

КОД	E [мм]	F [мм]	G [мм]	G1 [мм]
ESX#2216...	214	159	/	119
ESX#2222...	214	214	/	119
ESX#3322...	324	214	/	119
ESX#3333...	324	324	/	119
ESX#4422...	434	214	/	119
ESX#4433...	434	324	/	119
ESX#4936...	484	359	/	119
ESX#5242...*	514	414	212,5	119
ESX#6348...	624	474	/	119
ESX#7440...*	739	394	197,5	119

Справочная информация



* Корбки с разными высотами (смотри таблицу технических характеристик)



КОД	СЕКЦИЯ 2,5 [мм ²]	СЕКЦИЯ 6,0 [мм ²]	СЕКЦИЯ 10,0 [мм ²]	СЕКЦИЯ 16,0 [мм ²]	СЕКЦИЯ 35,0 [мм ²]	СЕКЦИЯ 50,0 [мм ²]	СЕКЦИЯ 70,0 [мм ²]	СЕКЦИЯ 240,0 [мм ²]	ВНУТР. ПЛАСТИНА X - Y [мм]
ESX-1313	8 x 1	5 x 1	4 x 1	4 x 1	3 x 1	2 x 1	1 x 1	/	80 - 80
ESX-1717	22 x 1	12 x 1	10 x 1	8 x 1	7 x 1	5 x 1	4 x 1	1 x 1	128 - 128
ESX-2212	30 x 1	18 x 1	14 x 1	12 x 1	9 x 1	8 x 1	6 x 1	/	178 - 78
ESX-2216	30 x 1	18 x 1	14 x 1	12 x 1	9 x 1	8 x 1	6 x 1	1 x 1	178 - 118
ESX-2222	30 x 1	18 x 1	14 x 1	12 x 1	9 x 1	8 x 1	6 x 1	2 x 1	170 - 170
ESX-3322	48 x 1	30 x 1	24 x 1	18 x 1	15 x 1	12 x 1	11 x 1	2 x 1	280 - 170
ESX-3333	48 x 2	30 x 2	24 x 2	18 x 2	15 x 2	12 x 2	11 x 1	2 x 1	280 - 280
ESX-4422	70 x 1	45 x 1	36 x 1	30 x 1	23 x 1	19 x 1	17 x 1	6 x 1	398 - 178
ESX-4433	70 x 2	42 x 2	34 x 2	28 x 2	22 x 2	18 x 2	16 x 1	4 x 1	390 - 290
ESX-4936	78 x 2	50 x 2	40 x 2	34 x 2	26 x 2	20 x 2	18 x 1	8 x 1	440 - 315
ESX-5242	86 x 2	55 x 2	44 x 2	36 x 2	28 x 2	22 x 2	19 x 2	6 x 1	470 - 370
ESX-6348	108 x 3	68 x 3	54 x 3	46 x 3	34 x 3	28 x 3	26 x 2	10 x 1	580 - 430
ESX-7440	140 x 2	80 x 2	64 x 2	54 x 2	40 x 2	34 x 2	30 x 2	12 x 1	695 - 350

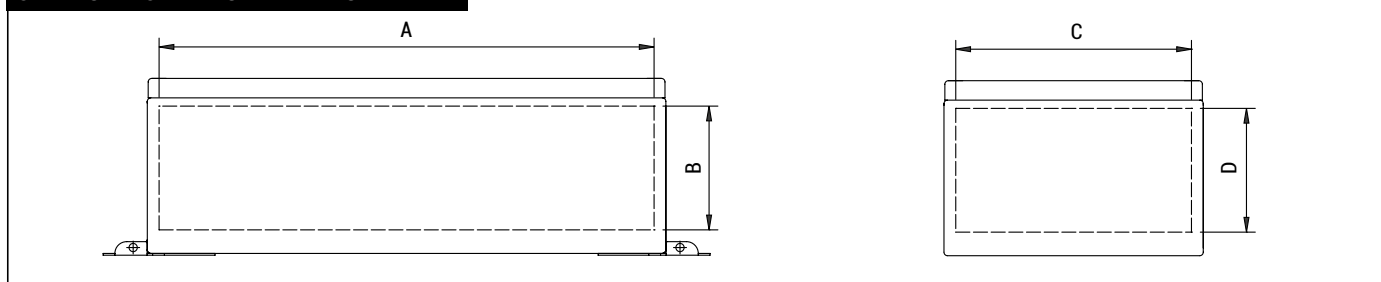
ESX Максимальное количество отверстий на стенках корпуса

КОД	ОБЛАСТЬ ОТВЕРСТИЙ НА СТОРОНАХ A-B [мм]	МАКСИМАЛЬНОЕ КОЛИЧЕСТВО КАБЕЛЬНЫХ ВВОДОВ								ОБЛАСТЬ ОТВЕРСТИЙ НА СТОРОНАХ C-D [мм]	МАКСИМАЛЬНОЕ КОЛИЧЕСТВО КАБЕЛЬНЫХ ВВОДОВ							
		1	2	3	4	5	6	7	8		1	2	3	4	5	6	7	8
ESX#1313...	117 - 44	2	2	/	/	/	/	/	/	117 - 44	2	2	/	/	/	/	/	/
ESX#1717...	160 - 44	3	3	/	/	/	/	/	/	160 - 44	3	3	/	/	/	/	/	/
ESX#2212...	210 - 44	4	4	/	/	/	/	/	/	110 - 44	2	2	/	/	/	/	/	/
ESX#2216...*	210 - 44	4	4	/	/	/	/	/	/	155 - 44	3	3	/	/	/	/	/	/
ESX#2216...	210 - 100	8	8	6	5	3	2	2	1	155 - 100	6	6	4	3	2	2	1	1
ESX#2222...*	210 - 44	4	4	/	/	/	/	/	/	210 - 44	4	4	/	/	/	/	/	/
ESX#2222...	210 - 100	8	8	6	5	3	2	2	1	210 - 100	8	8	6	5	3	2	2	1
ESX#3322...*	320 - 64	9	6	5	5	4	/	/	/	210 - 64	6	4	3	3	2	/	/	/
ESX#3322...	320 - 100	12	12	10	8	4	4	3	2	210 - 100	8	8	6	5	3	2	2	1
ESX#3333...*	320 - 64	9	6	5	5	4	/	/	/	320 - 64	9	6	5	5	4	/	/	/
ESX#3333...	320 - 100	12	12	10	8	4	4	3	2	320 - 100	12	12	10	8	4	4	3	2
ESX#4422...	430 - 100	16	16	14	11	7	5	4	3	210 - 100	8	8	6	5	3	2	2	1
ESX#4433...	430 - 100	16	16	14	11	7	5	4	3	320 - 100	12	12	10	8	4	4	3	2
ESX#4936...	480 - 100	20	18	15	12	8	6	4	4	350 - 100	14	14	10	8	5	4	3	3
ESX#5242...*	510 - 100	22	18	16	13	8	6	5	4	410 - 100	18	14	13	10	7	5	4	3
ESX#5242...	510 - 195	44	27	24	21	16	14	10	5	410 - 195	36	21	18	15	12	11	8	4
ESX#6348...	620 - 100	29	22	20	16	10	7	6	5	470 - 100	21	16	15	12	7	5	4	3
ESX#7440...*	735 - 100	33	26	24	18	12	9	7	5	390 - 100	18	14	12	9	6	4	3	3
ESX#7440...	735 - 180	55	43	38	33	20	18	14	7	390 - 180	30	23	20	15	9	8	6	3

* Коробка «НИЗКАЯ» (смотри таблицу технических характеристик)

Конструктивные параметры

ОБЛАСТЬ ОТВЕРСТИЙ НА СТЕНКАХ



ПРИМЕЧАНИЕ: ДЛЯ УЧЕТА НАЦИОНАЛЬНЫХ И МЕЖДУНАРОДНЫХ ПРАВОВЫХ НОРМ И ТЕХНОЛОГИЙ, ХАРАКТЕРИСТИКИ УКАЗАННЫЕ В ДАННОЙ СПЕЦИФИКАЦИИ МОГУТ СЧИТАТЬСЯ ВЕРНЫМИ ТОЛЬКО ПОСЛЕ НАШЕГО ПОДТВЕРЖДЕНИЯ.