

**Установка:** зона / опасные зоны - Зона 1 / 2 (Газы) - Зона 21 / 22 (Пыль)**Классификация:** Группа II - Категория 2G 2D

НОРМАТИВНЫЕ ССЫЛКИ

Директива 94/9/ЕС (до 19 апреля 2016 года) и Директива 2014/34/ЕС (от 20 апреля 2016 года)

ИСПОЛНЕНИЕ	⊕ II 2 G Ex d IIB T6/T5 Gb ⊕ II 2 D Ex tb IIIC T85°C/ T100°C Db
СОБЛЮДЕНИЕ НОРМ	EN/IEC 60079-0; EN/IEC 60079-1; EN/IEC 60079-31
СЕРТИФИКАТЫ	INERIS 03 ATEX 0047X
УРОВЕНЬ ЗАЩИТЫ	IP66
ДИАПАЗОН РАБОЧИХ ТЕМПЕРАТУР	-60°C ÷ +60°C
СОБЛЮДЕНИЕ НОРМ	IECEX: IECEX INE 11.0034X
	INMETRO: CEPEL 13.2253X
	EAC: TC RU C-IT.ГБ08.В.01323
	РОССИЙСКИЙ МОРСКОЙ РЕГИСТР СУДОХОДСТВА (РМРС): 13.03520.315

Механические характеристики

Корпус	морской алюминий без содержания меди
Крышка	морской алюминий без содержания меди
Болты	нержавеющая сталь
Внутренняя пластина	оцинкованная сталь горячего погружения / алюминий

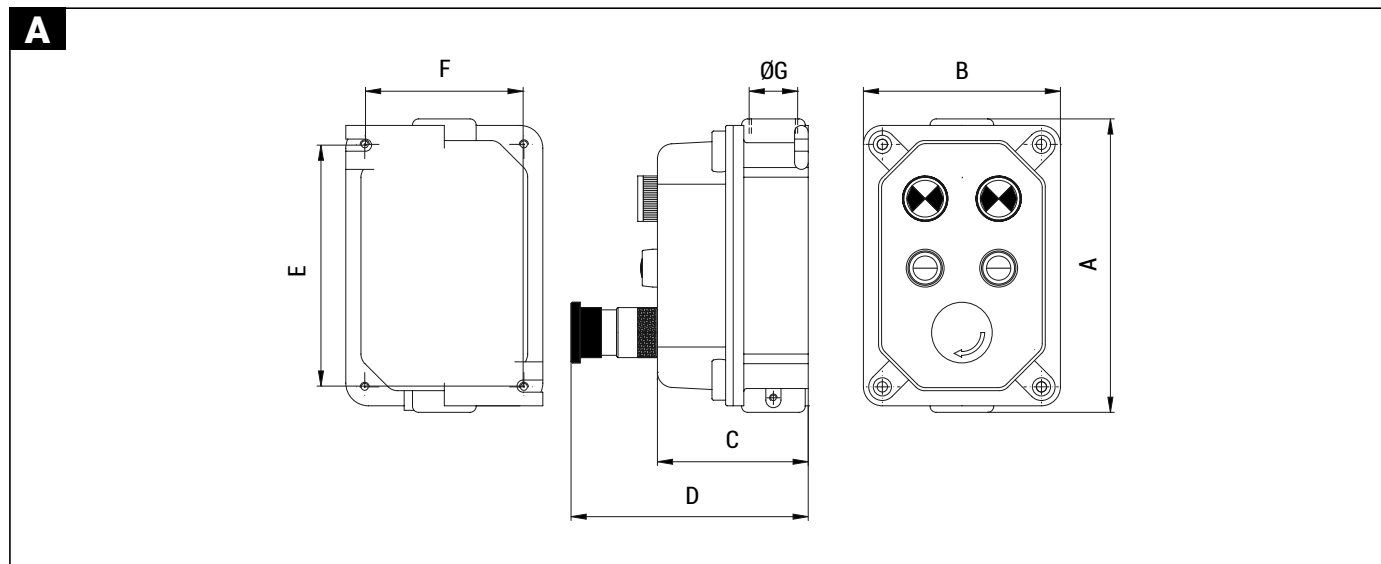
АКСЕССУАРЫ ПО ЗАПРОСУ:

- Внешнее эпоксидное покрытие с цветом по запросу
- Кабельные вводы с нестандартной резьбой

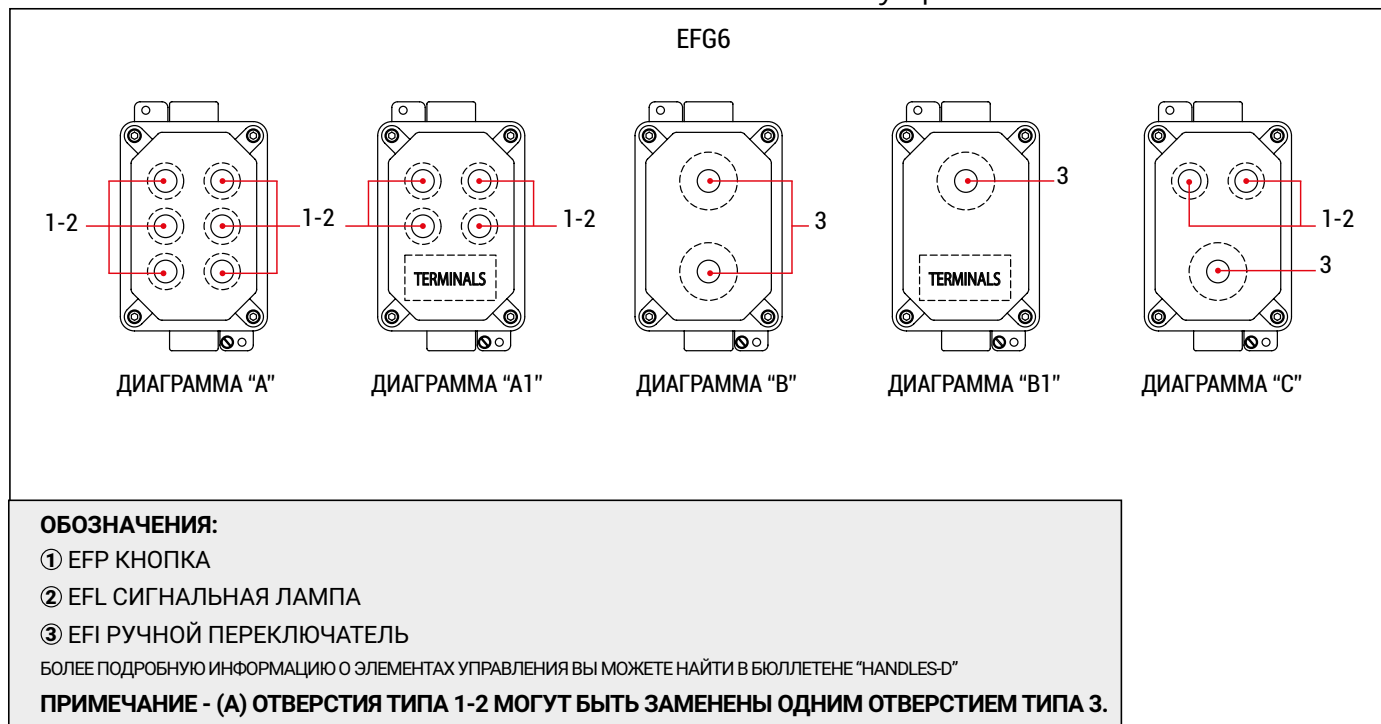


КОД	A [мм]	B [мм]	C [мм]	D [мм]	E [мм]	F [мм]	Ø G [мм]	ВНУТРЕННЯЯ ПЛАСТИНА [мм]	ВЕС [кг]	ЧЕРТЕЖ
EFG6	195	130	125	175	160	104	GK 1"	150 - 95	3,5	A

Конструктивные параметры



EFG - Максимальное количество элементов управления



ПРИМЕЧАНИЕ:

ДЛЯ УЧЕТА НАЦИОНАЛЬНЫХ И МЕЖДУНАРОДНЫХ ПРАВОВЫХ НОРМ И ТЕХНОЛОГИЙ, ХАРАКТЕРИСТИКИ УКАЗАННЫЕ В ДАННОЙ СПЕЦИФИКАЦИИ МОГУТ СЧИТАТЬСЯ ВЕРНЫМИ ТОЛЬКО ПОСЛЕ НАШЕГО ПОДТВЕРЖДЕНИЯ.