

# EFDC3D – EFDC3T

## Взрывозащищенные посты управления и индикации

**Установка:** зона / опасные зоны - Зона 1 / 2 (Газы) - Зона 21 / 22 (Пыль)

**Классификация:** Группа II - Категория 2G 2D

Explosion Proof Electrical Equipment

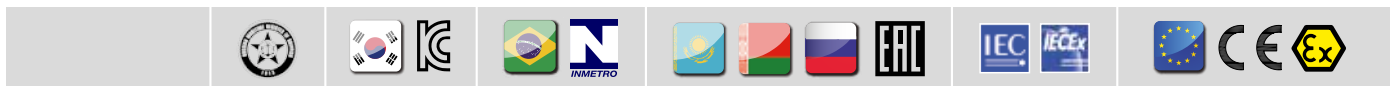


Посты управления Ex



EFDC3D – EFDC3T

www.feam-ex.com



### НОРМАТИВНЫЕ ССЫЛКИ

**Директива 94/9/ЕС (до 19 апреля 2016 года) и Директива 2014/34/ЕС (от 20 апреля 2016 года)**

ИСПОЛНЕНИЕ	⊕ II 2 G Ex d IIC T6/T5 Gb ⊕ II 2 D Ex tb IIIC T85°C/T100°C Db
СОБЛЮДЕНИЕ НОРМ	EN/IEC 60079-0; EN/IEC 60079-1; EN/IEC 60079-31
СЕРТИФИКАТЫ	INERIS 04 ATEX 0076X
УРОВЕНЬ ЗАЩИТЫ	IP66
ДИАПАЗОН РАБОЧИХ ТЕМПЕРАТУР	-60°C ÷ +60°C
СОБЛЮДЕНИЕ НОРМ	IECEX: IECEX INE 11.0033X
	INMETRO: CEPEL 13.2255X
	EAC: TC RU C-IT.Г508.B.01323
	РОССИЙСКИЙ МОРСКОЙ РЕГИСТР СУДОХОДСТВА (РМРС): 13.03520.315
	Kc (Korean Certification): 14-KB4B0-0471

### Механические характеристики

Корпус	морской алюминий без содержания меди
Крышка	морской алюминий без содержания меди
Болты	нержавеющая сталь
Прокладка	резиновое уплотнительное кольцо из БНК (NBR)

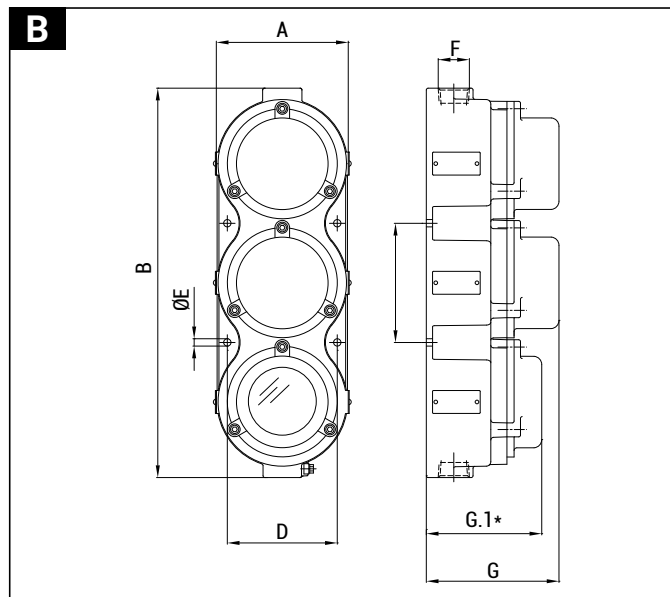
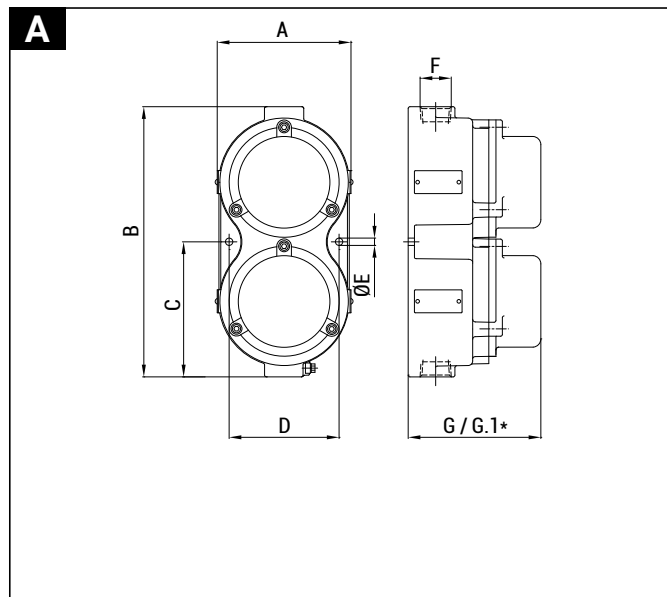
### АКСЕССУАРЫ ПО ЗАПРОСУ:

- Внешнее эпоксидное покрытие с цветом по запросу
- Кабельные вводы с нестандартной резьбой



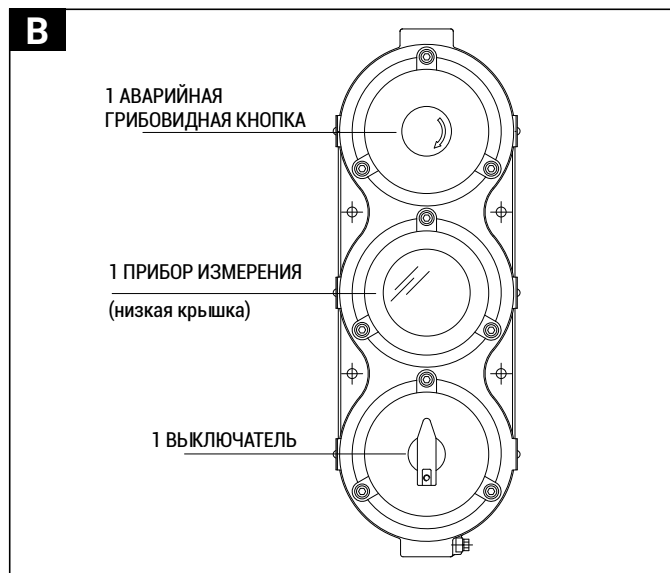
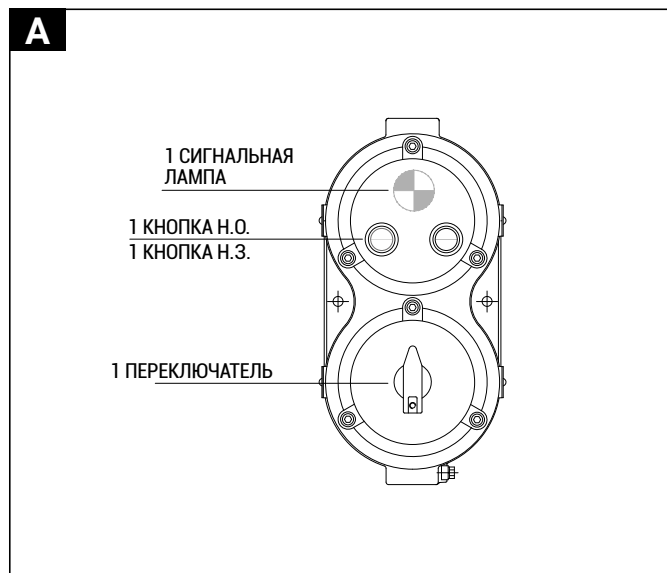
КОД	A [mm]	B [mm]	C [mm]	D [mm]	Ø E [mm]	F [mm]	G [mm]	G.1 [mm]	ТЕМПЕРАТУРНЫЙ КЛАСС (ГАЗ)	ТЕМПЕРАТУРНЫЙ КЛАСС (ПЫЛЬ)	ЧЕРТЕЖ
EFDC3D	145	295	147,5	120	9	1" NPT	145	125	T6 T5	T85°C T100°C	A
EFDC3T	145	425	130	120	9	1" NPT	145	125	T6 T5	T85°C T100°C	B

### Конструктивные параметры



\*НИЗКАЯ КРЫШКА, ТОЛЬКО ДЛЯ СТЕКЛЯННОГО ОКНА

### EFDC3D – EFDC3T примеры эксплуатации



#### РАСПОЛОЖЕНИЕ ЭЛЕМЕНТОВ УПРАВЛЕНИЯ:

НА КАЖДОЙ КРЫШКЕ МОЖНО РАЗМЕСТИТЬ СЛЕДУЮЩЕЕ ОБОРУДОВАНИЕ:

- 1 ПРИБОР ИЗМЕРЕНИЯ 48X48мм (низкая крышка с окном)
- МАКСИМУМ 3 СИГНАЛЬНЫЕ ЛАМПЫ (как EFDC...R, см. бюллетень 65)
- МАКСИМУМ 3 КНОПКИ (как EFDC...R, см. бюллетень 65)
- 1 АВАРИЙНАЯ ГРИБОВИДНАЯ КНОПКА (как EFDC..., см. бюллетень 65)
- 1 СЕЛЕКТОРНЫЙ ПЕРЕКЛЮЧАТЕЛЬ (как EFSC ..., см. бюллетень 66)

#### ПРИМЕЧАНИЕ:

ДЛЯ УЧЕТА НАЦИОНАЛЬНЫХ И МЕЖДУНАРОДНЫХ ПРАВОВЫХ НОРМ И ТЕХНОЛОГИЙ, ХАРАКТЕРИСТИКИ УКАЗАННЫЕ В ДАННОЙ СПЕЦИФИКАЦИИ МОГУТ СЧИТАТЬСЯ ВЕРНЫМИ ТОЛЬКО ПОСЛЕ НАШЕГО ПОДТВЕРЖДЕНИЯ.