

# CPSC / CPH FSQCA-FSQC / BPA-BP

Взрывозащищенные разъемы и вилки

Установка: зона / опасные зоны - Зона 1 / 2 (Газы) - Зона 21 / 22 (Пыль)

Классификация: Группа II - Категория 2G 2D

Explosion Proof Electrical Equipment



Разъемы и вилки Ex



CPSC / CPH  
FSQCA-FSQC / BPA-BP

www.feam-ex.com

Certificate  
NEMA Type 4X



## НОРМАТИВНЫЕ ССЫЛКИ

Директива 94/9/ЕС (до 19 апреля 2016 года) и Директива 2014/34/ЕС (от 20 апреля 2016 года)

ИСПОЛНЕНИЕ	⊕ II 2 G Ex d IIC T6 ⊕ II 2 D Ex tD A21 T85°C
СОБЛЮДЕНИЕ НОРМ	EN 60079-0; EN 60079-1; EN 61241-0; EN 61241-0
СЕРТИФИКАТЫ	IMQ 08 ATEX 016 IMQ 09 ATEX 015 (125A Sockets and plugs)
УРОВЕНЬ ЗАЩИТЫ	IP66/67
ДИАПАЗОН РАБОЧИХ ТЕМПЕРАТУР	-20°C ÷ +60°C
СОБЛЮДЕНИЕ НОРМ	INMETRO: CEPEL 14.2323X EAC: TC RU C-IT.ГБ08.В.01323 (-60°C ÷ +60°C) РОССИЙСКИЙ МОРСКОЙ РЕГИСТР СУДОХОДСТВА (РМРС): 13.03520.315

## Механические характеристики

Корпус	морской алюминий без содержания меди
Крышка	морской алюминий без содержания меди
Болты	нержавеющая сталь
Штырьки разъема	латунь

## АКСЕССУАРЫ ПО ЗАПРОСУ:

- Внешнее эпоксидное покрытие с цветом по запросу
- Кабельные вводы с нестандартной резьбой



## CPSC/FSQC Технические характеристики

КОД	A [mm]	B [mm]	C [mm]	D [mm]	E [mm]	Ø F [mm]	Ø G [mm]	ФИКСАЦИЯ HxL [мм]	ТЕМПЕРАТУРНЫЙ КЛАСС (ГАЗ)	ТЕМПЕРАТУРНЫЙ КЛАСС (ПЫЛЬ)	ВЕС [КГ]	ЧЕРТЕЖ
CPSC / CPH	195	370	113	155	140	3/4" NPT	1" NPT	92-90	T6	T85°C	2,8	A
FSQC / BPA	230	415	155	200	163	1" NPT	1" NPT	125-80	T6	T85°C	4	B
FSQC125 / BP125	380	615	275	305	225	-	2" NPT	308x270	T6	T85°C	15,5	C

## РАЗЪЕМЫ С БЛОКИРОВКОЙ И РАЗЪЕДИНИТЕЛЕМ

ТИП РАЗЪЕМА	ТИП РОЗЕТКИ	ПОЛЮСЫ	НАПРЯЖЕНИЕ (50/60Hz)	ТОК
CPSC224-25A	CPH224-25A	2P+T (PE)	24В	16А-25А
CPSC248-25A	CPH248-25A	2P+T (PE)	48В	16А-25А
CPSC211-25A	CPH211-25A	2P+T (PE)	110/130В	16А-25А
CPSC222-25A	CPH222-25A	2P+T (PE)	220/250В	16А-25А
CPSC338-25A	CPH338-25A	3P+T (PE)	380/500В	16А-25А
CPSC438-25A	CPH438-25A	3P+N+T (PE)	380/500В	16А-25А

## РАЗЪЕМЫ С БЛОКИРОВКОЙ И АВТОМАТИЧЕСКИМ ВЫКЛЮЧАТЕЛЕМ

ТИП РАЗЪЕМА	ТИП РОЗЕТКИ	ПОЛЮСЫ	НАПРЯЖЕНИЕ (50/60Hz)	ТОК
FSQCA235	BPA235	2P+T (PE)	220/250В	32А
FSQCA335	BPA335	3P+T (PE)	380/400В	32А
FSQCA260	BPA260	2P+T (PE)	220/250В	63А
FSQCA360*	BPA360	3P+T (PE)	380/400В	63А

\*Threaded hole ØF:1-1/2" NPT

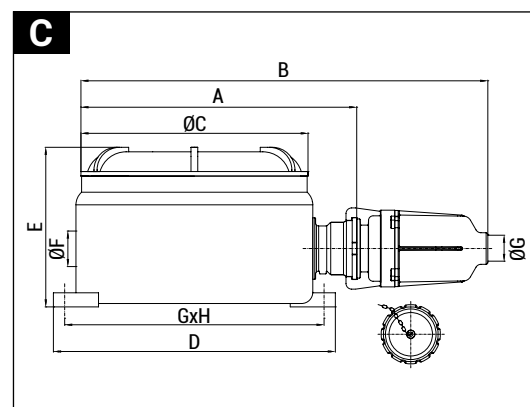
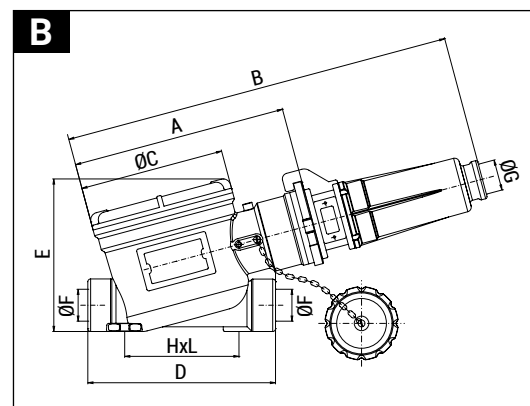
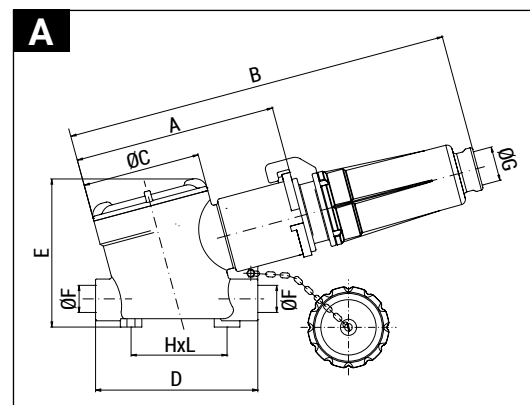
## РАЗЪЕМЫ С БЛОКИРОВКОЙ И РАЗЪЕДИНИТЕЛЕМ

ТИП РАЗЪЕМА	ТИП РОЗЕТКИ	ПОЛЮСЫ	НАПРЯЖЕНИЕ (50/60Hz)	ТОК
FSQC235	BPA235	2P+T (PE)	220/250В	32А
FSQC335	BPA335	3P+T (PE)	380/500В	32А
FSQC435	BPA435	3P+N+T (PE)	380/500В	32А
FSQC260	BPA260	2P+T (PE)	220/250В	63А
FSQC360*	BPA360	3P+T (PE)	380/500В	63А
FSQC460*	BPA460	3P+N+T (PE)	380/500В	63А

\*Threaded hole ØF:1-1/2" NPT

## РАЗЪЕМЫ НА 125А С БЛОКИРОВКОЙ И РАЗЪЕДИНИТЕЛЕМ

ТИП РАЗЪЕМА	ТИП РОЗЕТКИ	ПОЛЮСЫ	НАПРЯЖЕНИЕ (50/60Hz)	ТОК
FSQC125-3	BP125-3	3P+T (PE)	380/500В	125А
FSQC125-4	BP125-4	4P+T (PE)	380/500В	125А



## Цветовое обозначение разъемов и розеток для промышленного применения

НОМИНАЛЬНОЕ РАБОЧЕЕ НАПРЯЖЕНИЕ	ЦВЕТ
20-25V	ФИОЛЕТОВЫЙ
40-50V	БЕЛЫЙ
100-130V	ЖЕЛТЫЙ
200-250V	СИНИЙ
380-480V	КРАСНЫЙ
480-500V	ЧЕРНЫЙ



## ПРИМЕЧАНИЕ:

ДЛЯ УЧЕТА НАЦИОНАЛЬНЫХ И МЕЖДУНАРОДНЫХ ПРАВОВЫХ НОРМ И ТЕХНОЛОГИЙ, ХАРАКТЕРИСТИКИ УКАЗАННЫЕ В ДАННОЙ СПЕЦИФИКАЦИИ МОГУТ СЧИТАТЬСЯ ВЕРНЫМИ ТОЛЬКО ПОСЛЕ НАШЕГО ПОДТВЕРЖДЕНИЯ.