

CPSCP - FSQCP / BP

Взрывозащищенные
панельные разъемы и вилки

Установка: зона / опасные зоны - Зона 1 / 2 (Газы) - Зона 21 / 22 (Пыль)

Классификация: Группа II - Категория 2G 2D

Explosion Proof Electrical Equipment



Разъемы и вилки Ex



CPSCP - FSQCP / BP

www.feam-ex.com



НОРМАТИВНЫЕ ССЫЛКИ

Директива 94/9/ЕС (до 19 апреля 2016 года) и Директива 2014/34/ЕС (от 20 апреля 2016 года)

ИСПОЛНЕНИЕ	⊕ II 2 G Ex d IIC T6 ⊕ II 2 D Ex tD A21 T85°C
СОБЛЮДЕНИЕ НОРМ	EN 60079-0; EN 60079-1; EN 61241-0; EN 61241-0
СЕРТИФИКАТЫ	IMQ 09 ATEX 015
УРОВЕНЬ ЗАЩИТЫ	IP66/67
ДИАПАЗОН РАБОЧИХ ТЕМПЕРАТУР	-20°C ÷ +60°C
СОБЛЮДЕНИЕ НОРМ	ЕАС: TC RU C-IT.ГБ08.В.01323 (-60°C ÷ +60°C)
	РОССИЙСКИЙ МОРСКОЙ РЕГИСТР СУДОХОДСТВА (РМРС): 13.03520.315

Механические характеристики

Корпус	морской алюминий без содержания меди
Крышка	морской алюминий без содержания меди
Болты	нержавеющая сталь
Штырьки разъема	латунь

АКСЕССУАРЫ ПО ЗАПРОСУ:

- Внешнее эпоксидное покрытие с цветом по запросу
- Кабельные вводы с нестандартной резьбой



КОД	A [мм]	ТЕМПЕРАТУРНЫЙ КЛАСС (ГАЗ)	ТЕМПЕРАТУРНЫЙ КЛАСС (ПЫЛЬ)	ВЕС [КГ]	ЧЕРТЕЖ
CPSCP*/CPH	243	T6	T85°C	1,50	A
FSQCP*/BP	255	T6	T85°C	2,00	B
FSQCP125*/BP125	310	T6	T85°C	5,00	C

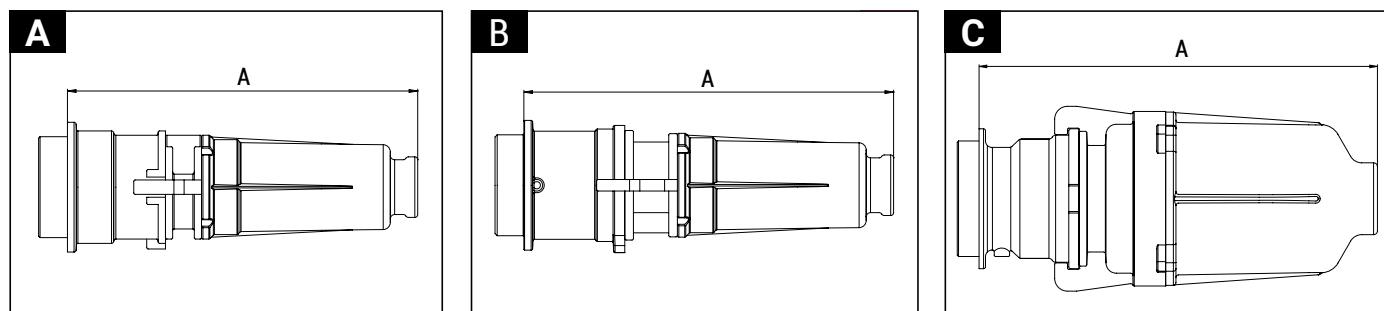
*БЕЗ КОРПУСА (ЗАКАЗЫВАТЬ ОТДЕЛЬНО)

РАЗЪЕМЫ С БЛОКИРОВКОЙ И РАЗЪЕДИНИТЕЛЕМ			
ТИП РАЗЪЕМА	ПОЛЮСЫ	НАПРЯЖЕНИЕ (50/60 Hz)	ТОК
CPSCP224	2P+T (PE)	24В	16А
CPSCP224-25А	2P+T (PE)	24В	25А
CPSCP248	2P+T (PE)	48В	16А
CPSCP248-25А	2P+T (PE)	48В	25А
CPSCP211	2P+T (PE)	110/130В	16А
CPSCP211-25А	2P+T (PE)	110/130В	25А
CPSCP222	2P+T (PE)	220/250В	16А
CPSCP222-25А	2P+T (PE)	220/250В	25А
CPSCP338	2P+T (PE)	380/500В	16А
CPSCP338-25А	3P+T (PE)	380/500В	25А
CPSCP438-25А	3P+N+T (PE)	380/500В	25А

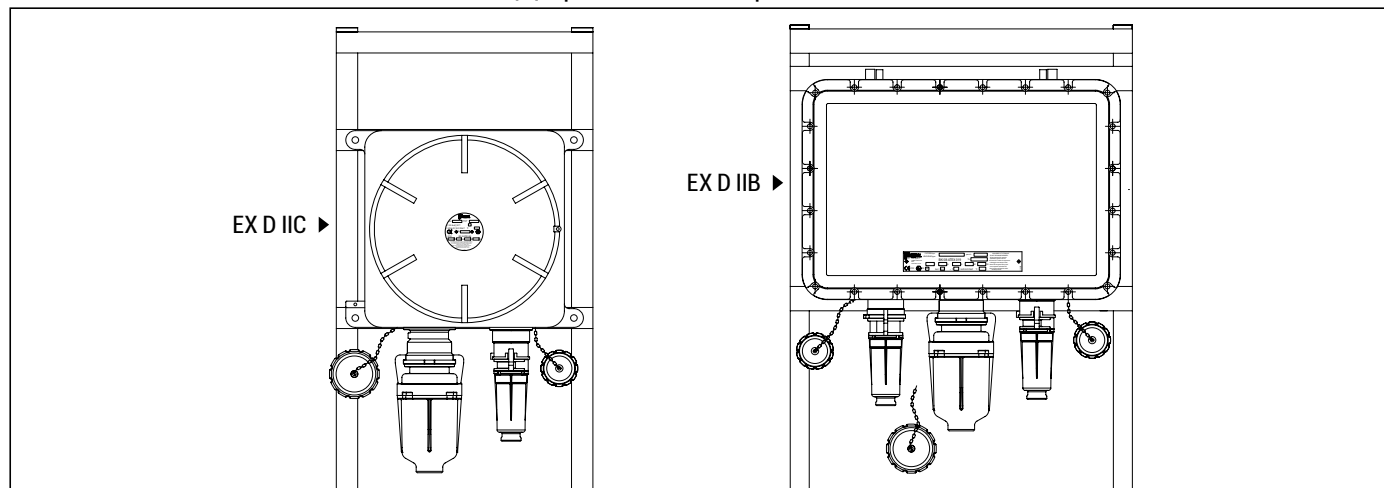
РАЗЪЕМЫ С БЛОКИРОВКОЙ И РАЗЪЕДИНИТЕЛЕМ			
ТИП РАЗЪЕМА	ПОЛЮСЫ	НАПРЯЖЕНИЕ (50/60 Hz)	ТОК
FSQCP235	2P+T (PE)	220/250В	32А
FSQCP335	3P+T (PE)	380/415В	32А
FSQCP435	4P+T (PE)	380/500В	32А
FSQCP260	2P+T (PE)	220/250В	63А
FSQCP360	3P+T (PE)	380/500В	63А
FSQCP460	4P+T (PE)	380/500В	63А

РАЗЪЕМЫ НА 125А С БЛОКИРОВКОЙ И РАЗЪЕДИНИТЕЛЕМ				
ТИП РАЗЪЕМА	ТИП РОЗЕТКИ	ПОЛЮСЫ	НАПРЯЖЕНИЕ (50/60Hz)	ТОК
FSQCP125-3	BP125-3	3P+T (PE)	380/500В	125А
FSQCP125-4	BP125-4	4P+T (PE)	380/500В	125А

КАСАТЕЛЬНО ПРОМЫШЛЕННОГО ПРИМЕНЕНИЯ ЦВЕТОВОЙ МАРКИРОВКИ РОЗЕТОК И РАЗЪЕМОВ, СМ. БЮЛЛЕТЕНЬ CPSC/FSQC.



CPSCP - FSQCP/BP - Стандартная сборка



ПРИМЕЧАНИЕ:

ДЛЯ УЧЕТА НАЦИОНАЛЬНЫХ И МЕЖДУНАРОДНЫХ ПРАВОВЫХ НОРМ И ТЕХНОЛОГИЙ, ХАРАКТЕРИСТИКИ УКАЗАННЫЕ В ДАННОЙ СПЕЦИФИКАЦИИ МОГУТ СЧИТАТЬСЯ ВЕРНЫМИ ТОЛЬКО ПОСЛЕ НАШЕГО ПОДТВЕРЖДЕНИЯ.