

# ETH9... – S2

## Взрывозащищенные посты сигнализации

**Установка:** опасные зоны - Зона 1 / 2 (Газы) - Зона 21 / 22 (Пыль)

**Классификация:** Группа II - Категория 2G 2D

Explosion Proof Electrical Equipment



Посты сигнализации Ex



← ETH9



← S2



### НОРМАТИВНЫЕ ССЫЛКИ

#### ПОСТ СИГНАЛИЗАЦИИ ETH9...

**Директива 94/9/ЕС (до 19 апреля 2016 года) и Директива 2014/34/ЕС (от 20 апреля 2016 года)**

ИСПОЛНЕНИЕ	⊕ II 2 G Ex d IIC T6 Gb ⊕ II 2 D Ex tb IIIC T85°C Db
СОБЛЮДЕНИЕ НОРМ	EN/IEC 60079-0; EN/IEC 60079-1; EN/IEC 60079-31
ЕС сертификат проверки типа	INERIS 15 ATEX 0012X
УРОВЕНЬ ЗАЩИТЫ	IP66
ДИАПАЗОН РАБОЧИХ ТЕМПЕРАТУР	-60°C ÷ +60°C
ДРУГИЕ СЕРТИФИКАТЫ	IECEx: IECEx INE 15_0013X EAC: TC RU C-IT.ГБ08.В.01323 РОССИЙСКИЙ МОРСКОЙ РЕГИСТР СУДОХОДСТВА (РМРС): 13.03520.315

#### ПОСТ СИГНАЛИЗАЦИИ S2...

**Директива 94/9/ЕС (до 19 апреля 2016 года) и Директива 2014/34/ЕС (от 20 апреля 2016 года)**

ИСПОЛНЕНИЕ	II 2 G Ex d IIC T5 II 2 D Ex tD A21 IIIC T100°C
СОБЛЮДЕНИЕ НОРМ	EN 50014: 1997 + A1 and A2; EN 50018:2000 + A1; EN 50281-1-1:1998 + A1
ЕС сертификат проверки типа	INERIS 05 ATEX 0041X
УРОВЕНЬ ЗАЩИТЫ	IP66
ДИАПАЗОН РАБОЧИХ ТЕМПЕРАТУР	-20°C ÷ +55°C
ДРУГИЕ СЕРТИФИКАТЫ	EAC: TC RU C-IT.ГБ08.В.01323 (-60°C ÷ +60°C) РОССИЙСКИЙ МОРСКОЙ РЕГИСТР СУДОХОДСТВА (РМРС): 13.03520.315

### Механические характеристики

Корпус	морской алюминий без содержания меди
Крышка	морской алюминий без содержания меди
Болты	нержавеющая сталь
КОЛОКОЛ (ETH2С...)	окрашенная сталь

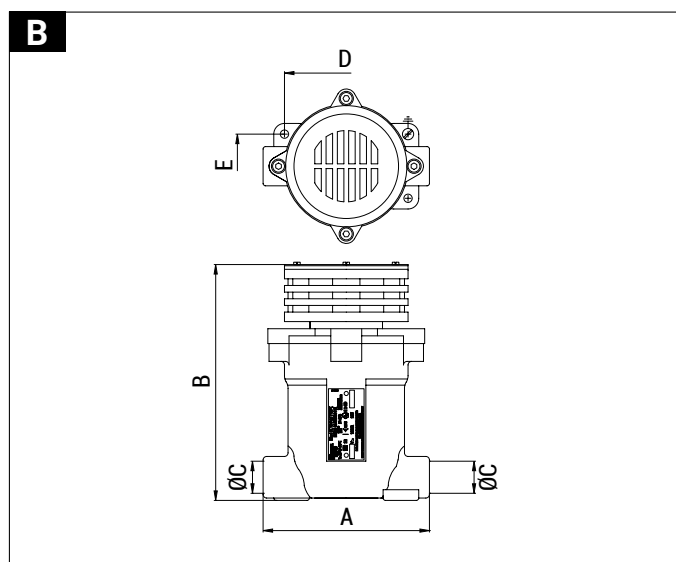
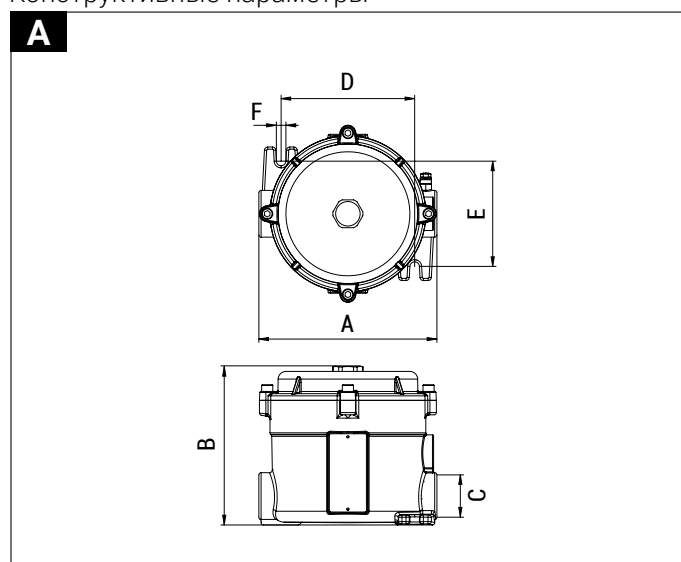
### АКСЕССУАРЫ ПО ЗАПРОСУ:

- Внешнее эпоксидное покрытие с цветом по запросу
- Кабельные вводы с нестандартной резьбой

КОД	A [мм]	B [мм]	ØC [мм]	D [мм]	E [мм]	F [мм]	ТЕМПЕРАТУРНЫЙ КЛАСС (ГАЗ)	ТЕМПЕРАТУРНЫЙ КЛАСС (ПЫЛЬ)	ВЕС [кг]	ЧЕРТЕЖ
ETH9	160	143	NPT 3/4"	120	95	9	T6 (-20°C / +40°C)	T85°C (Ta -20°C / +40°C)	2	A
S2...	145	203	NPT 3/4"	104	54	Ø7	T5 (-20°C / +55°C)	T100°C (Ta -20°C / +55°C)	2,6	B

ТИП	НАПРЯЖЕНИЕ	ПОТРЕБЛЕНИЕ	ФУНКЦИЯ	ИНТЕНСИВНОСТЬ ЗВУКОВОГО СИГНАЛА [дБ]
ETH9#012AC	12В - 50/60Гц	13ВА	ПРОДОЛЖИТЕЛЬНЫЙ	80
ETH9#024AC	24В - 50/60Гц	13ВА	ПРОДОЛЖИТЕЛЬНЫЙ	80
ETH9#048AC	48В - 50/60Гц	13ВА	ПРОДОЛЖИТЕЛЬНЫЙ	80
ETH9#110AC	110В - 50/60Гц	13ВА	ПРОДОЛЖИТЕЛЬНЫЙ	80
ETH9#230AC	230В - 50/60Гц	13ВА	ПРОДОЛЖИТЕЛЬНЫЙ	80
ETH9#012DC	12В - d.c.	8ВА	ПРОДОЛЖИТЕЛЬНЫЙ	80
ETH9#024DC	24В - d.c.	8ВА	ПРОДОЛЖИТЕЛЬНЫЙ	80
ETH9#048DC	48В - d.c.	8ВА	ПРОДОЛЖИТЕЛЬНЫЙ	80
ETH9#110DC	110В - d.c.	8ВА	ПРОДОЛЖИТЕЛЬНЫЙ	80
S2V12CA	12В - AC/DC	90Вт	S4-60% 6 раз/час	100
S2V24CA	24В - AC/DC	90Вт	S4-60% 6 раз/час	100
S2V48CA	48В - AC/DC	90Вт	S4-60% 6 раз/час	100
S2V110CA	110В - AC/DC	90Вт	S4-60% 6 раз/час	100
S2V230CA	230В - AC/DC	90Вт	S4-60% 6 раз/час	100

### Конструктивные параметры



#### ПРИМЕЧАНИЕ:

Для учета национальных и международных правовых норм и технологий, характеристики указанные в данной спецификации могут считаться верными только после нашего подтверждения.