

READ / RERAC Взрывозащищенные и общепромышленные электрические обогреватели

Explosion Proof Electrical Equipment



Обогреватели Ex

Установка: зона / опасные зоны - Зона 1 / 2 (Газы) - Зона 21 / 22 (Пыль) – Безопасная область

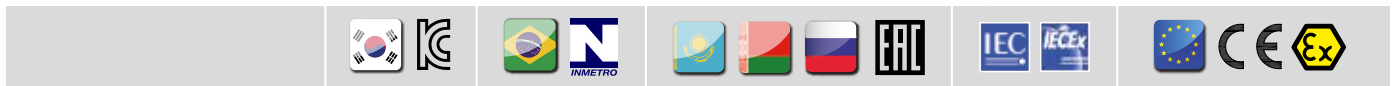
Классификация: Группа II - Категория 2G 2D



◀ READ



◀ RERAC



НОРМАТИВНЫЕ ССЫЛКИ

ВЗРЫВОЗАЩИЩЕННЫЙ ЭЛЕКТРИЧЕСКИЙ ОБОГРЕВАТЕЛЬ - READ

ИСПОЛНЕНИЕ	⊙ II 2 G Ex d IIC T6 Gb ⊙ II 2 D Ex tb IIIC T85°C Db
СОБЛЮДЕНИЕ НОРМ	EN/IEC 60079-0; EN/IEC 60079-1; EN/IEC 60079-31
ЕС сертификат проверки типа	INERIS 04 ATEX 0076X
УРОВЕНЬ ЗАЩИТЫ	IP66
ДИАПАЗОН РАБОЧИХ ТЕМПЕРАТУР	-60°C ÷ +60°C
ДРУГИЕ СЕРТИФИКАТЫ	IECEx: IECEx INE 11.0033X
	INMETRO: CEPPEL 13.2255X
	EAC: TC RU C-IT.ГБ08.В.01323
	Kc (Korean certification): 14-KB4B0-0471

ВЗРЫВОЗАЩИЩЕННЫЙ ЭЛЕКТРИЧЕСКИЙ ОБОГРЕВАТЕЛЬ - READ

ИСПОЛНЕНИЕ	II 2 G Ex d IIC T4, T3, T2, T1 Gb
СОБЛЮДЕНИЕ НОРМ	EN/IEC 60079-0; EN/IEC 60079-1;
ЕС сертификат проверки типа	CESI 03 ATEX 082X
УРОВЕНЬ ЗАЩИТЫ	IP66
ДИАПАЗОН РАБОЧИХ ТЕМПЕРАТУР	-60°C ÷ +60°C
ДРУГИЕ СЕРТИФИКАТЫ	IECEx: IECEx INE 11.0013X
	INMETRO: NCC 13.02431 X
	EAC: TC RU C-IT.ГБ05.В.00189
	Kc (Korean certification): 13-AV4B0-0466

ОБЩЕПРОМЫШЛЕННЫЙ ЭЛЕКТРИЧЕСКИЙ ОБОГРЕВАТЕЛЬ - RERAC

ИСПОЛНЕНИЕ	ПРОМЫШЛЕННОЕ, АТМОСФЕРОСТОЙКИЙ
СОБЛЮДЕНИЕ НОРМ	CEI / EN 60598-1
ЕС сертификат проверки типа	-
УРОВЕНЬ ЗАЩИТЫ	IP20 (RERAC-L) IP44/IP55 (RERAC / RERAC-C)
ДИАПАЗОН РАБОЧИХ ТЕМПЕРАТУР	-
ДРУГИЕ СЕРТИФИКАТЫ	-

Механические характеристики READ

Пост управления	морской алюминий без содержания меди
Корпус	штампованные и сваренные стальные листы
Окраска поста управления	порошковая, эпоксидная, цвет серый ral-9006
Окраска корпуса	порошковая, эпоксидная, цвет серый ral-7035

Механические характеристики RERAC

Корпус	листовая сталь, толщина 8/10 мм
Передняя панель	листовая сталь, толщина 15/10 мм с продолговатыми отверстиями
Окраска корпуса	порошковая, полиэфирная, цвет слоновая кость ral-7035

On request accessories:

- Different supply from standard
- Protection degree IP40 (RERAC...)

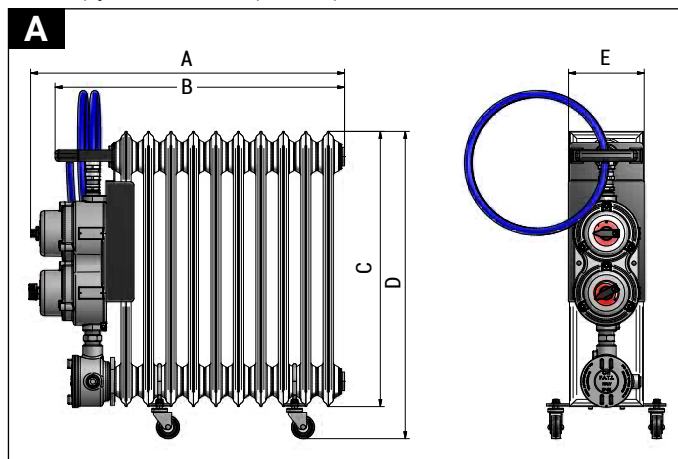
Технические характеристики

КОД	A [мм]	B [мм]	C [мм]	D [мм]	E [мм]	ВЕС [кг]	ЧЕРТЕЖ
READ1000W	640	510	600	675	165	39	A
READ2000W	1140	1010	600	675	165	74	A
RERAC21000	520	715	490	695	133	11	B
RERAC31500	520	715	490	695	133	11,05	B
RERAC42000	520	715	490	695	133	12	B
RERACC2500	315	700	288	680	108	6,6	B
RERACC2800	315	700	288	680	108	6,9	B
RERACC3750	315	700	288	680	108	7,2	B
RERACL1900	1060	395	1040	375	107	9,1	C
RERACL21800	1060	395	1040	375	107	9,6	C

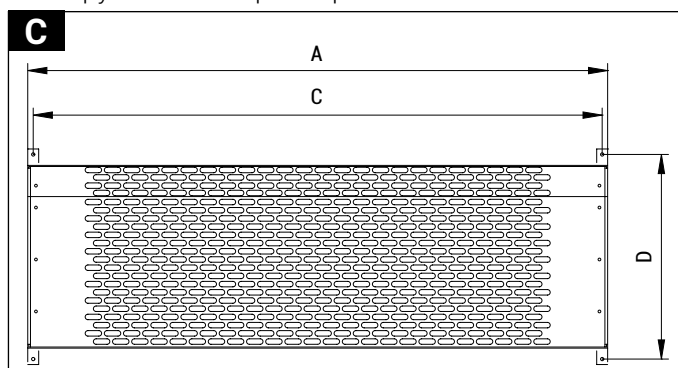
КОД	НАПРЯЖЕНИЕ	МОЩНОСТЬ [Вт]	ЧЕРТЕЖ
READ1000W	230В - 50/60Гц	1000	A
READ2000W	230В - 50/60Гц	2000	A

КОД	НАПРЯЖЕНИЕ	УРОВНИ МОЩНОСТИ [Вт]		ЧЕРТЕЖ
		I	II	
RERAC21000	230В - 50/60Гц	500	1000	B
RERAC31500	230В - 50/60Гц	1000	1500	B
RERAC42000	230В - 50/60Гц	1000	2000	B
RERACC2500	230В - 50/60Гц	250	500	B
RERACC2800	230В - 50/60Гц	550	800	B
RERACC3750	230В - 50/60Гц	500	750	B
RERACL1900	230В - 50/60Гц	900	-	C
RERACL21800	230В - 50/60Гц	900	1800	C

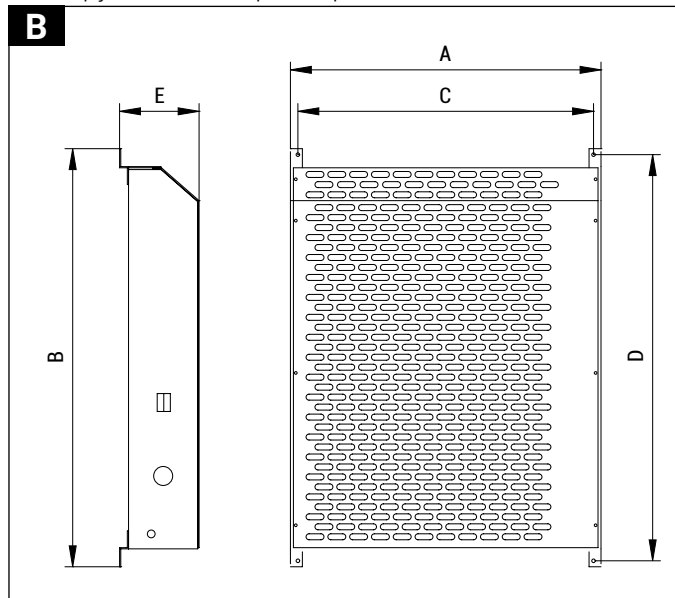
Конструктивные параметры



Конструктивные параметры



Конструктивные параметры



ХАРАКТЕРИСТИКИ КОНСТРУКЦИИ:

Электронагреватель, месторождение нефти, подвижные на поворотных колесах или установленные на специальных опорах на полу или на стене. Два электрических устройства с армированным сопротивлением, оснащенные объединенным термическим выключателем, расположенным внутри одного.

Тепловой обмен сопротивление: 2Вт/кв.см.

Коробка управления механизмами, имеющая положения: 0 – 50%- 100 % энергоснабжения.

Регулируемый термостат. Сертифицированные кабельные зажимы для питания армированного кабеля 2 м длиной 3x2.5 мм².

Нагревательная система состоит из ребристого армированного устройства электрического сопротивления, электрически соединенного таким образом, чтобы иметь два уровня нагревания (только RERAC...).

ПРИМЕЧАНИЕ:

Для учета национальных и международных правовых норм и технологий, характеристики указанные в данной спецификации могут считаться верными только после нашего подтверждения.