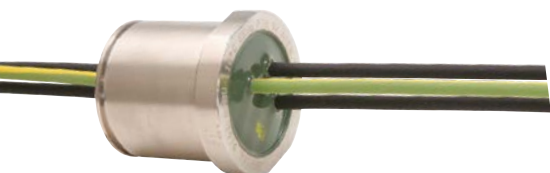




Проходные втулки



МНОГОЖИЛЬНАЯ, С РЕЗЬБОВОЙ ГИЛЬЗОЙ



ОДНОЖИЛЬНАЯ, С ВСТАВНОЙ ГИЛЬЗОЙ



4- или 6-ПОЛЮСНАЯ, С КЛЕММАМИ

Преимущества

- Компактная конструкция благодаря концентрации нескольких жил в одной гильзе, что требует только одного отверстия.
- Основные кабели двигателя и кабели теплозащиты могут быть проведены через одну гильзу.
- Нумерованные жилы предотвращают ошибки при подключении, при монтаже крупных систем управления отпадает необходимость в обычной прозвонке.
- Также имеются коаксиальные вводы и вводы Ethernet.
- Жилы подключаются непосредственно к стороне Ex d потребителя электроэнергии, нет необходимости в промежуточных клеммных колодках.
- При измерениях малых величин возможно расчетное напряжение развязки до 3 кВ.
- Для искробезопасных цепей Ex i кабельные переходники с синими жилами.
- Устойчивость ввода к длительному нагреву до +110 °С.

Описание

Проходная втулка - это конструкция, при помощи которой осуществляется электрическое соединение между корпусом (обозначение „герметичное капсулирование „d“) и его соединительной коробкой (обозначение „повышенная безопасность „e“). Проходная втулка состоит из металлической винтовой или вставной гильзы, в которой искробезопасно герметизированы одна или несколько проводящих жил. Длины этих жил выбираются в зависимости от конкретного применения. Глубина ввинчивания резьбовой гильзы или вставки вставной гильзы должны соответствовать нормам стандартов EN 60079-0 и EN 60079-1. Монтаж может проводиться в направлении из Ex d-области в Ex e область или в обратном направлении. По окончании монтажа проходная втулка защищается от выкручивания и расшатывания; среди принадлежностей Вы найдете соответствующие приспособления. Как правило, мы поставляем проходные втулки с резьбовыми гильзами от M10 до M42 или с вставными гильзами. Они оснащены жилами сечением от 0,2 до 120 мм² и имеют допуск между 250 В и 3 000 В. См. таблицу „Электрические характеристики“.

Для соединения искробезопасных цепей в d-области при помощи клеммника в соединительной коробке мы изготавливаем проходные втулки с синими жилами для цепей категории „i“.

Еще одна позиция в ряду проходных втулок - это проходная втулка с клеммами. Благодаря объединению d-проходной втулки Ex и e-клеммы Ex образуется новый элемент, который не намного больше обычной проходной втулки. Эта проходная

втулка с клеммами позволяет уменьшить соединительную коробку и существенно уменьшить затраты на монтаж. Кабельные вводы с клеммами рассчитаны и проверены для напряжения 690 В и 1000 В. Они поставляются в 4-6-полюсном исполнении с резьбовыми гильзами размером от M 24 до M 42.

Все кабельные вводы сертифицированы в соответствии с европейскими стандартами EN 60079-0, EN 60079-1, EN 60079-7, касающимися электрических рабочих средств для взрывоопасных областей при наземных (II) и подземных (I) работах. Кроме того, компания BARTEC добилась для этих кабельных вводов нескольких разрешений за границей. Компания BARTEC кроме того добилась для этих вводов линий проведения нескольких разрешений за границей. (FM, UL)

С вступлением в силу Рекомендаций RL 94/9/EG от 01.07.2003 следует заботиться о технически правильном монтаже производственных средств категории Ex в соответствии с EN 60079-14.

Это означает, среди прочего, что производственные средства с внутренним источником искрения для взрывоопасной подгруппы IIC и производственные средства с объемом корпуса больше 2 дм³ в зоне 1 в соответствии с пунктом 10.4.2 требуют применения герметизированных кабельных и проводных входных втулок по EN 60079-1.

Компания BARTEC предлагает в этой сфере широкий ассортимент продукции, имеющей сертификат ЕС об испытании типового образца.



Проходная втулка в клеммной коробке Ex e



Соединительная часть проходной втулки с клеммами

➔ Взрывозащита

Обозначение

Проходная кабельная втулка

ATEX II 2G Ex db IIC
 I M2 Ex db I

Сертификат испытаний

EPS 13 ATEX 1619 U

IECEx Ex db IIC
Ex db I

Сертификат испытаний

IECEx EPS 13.0045 U

Другие допуски

INMETRO, UL, CSA, NEPSI, GOST, FM

Другие допуски и сертификаты испытаний можно найти на сайте www.bartec-group.com

Стандартные надписи на изделиях

Маркировка ATEX и IECEx.

По запросу воз. возможны надписи на других языках. Указывайте полный текст.

Температура использования

от -60 °C до +110 °C

в зависимости от используемого провода и статического испытательного давления (диапазоны температур действительны для «стационарной прокладки» проводов)

Температура окружающей среды для концевых выключателя

В зависимости от конструкции и жил/проводов

Стандартные исполнения*:

Жилы в зависимости от температуры использования и напряжения

H07G-K
радиационно-сшитый сополимер полиолефинов
NSGAFÖU

Макс. количество жил

50 жил

Поперечное сечение

от 0,25 мм² до 120 мм²
от AWG24 до AWG1

Макс. количество жил

50 жил

Размер гильзы

с метрической резьбой:
от M16 x 1,5 до M42 x 1,5
вставная: Ø от 22 мм до Ø 36 мм

Материал гильзы

Металл, без покрытия, лакированный или гальванизированный

Расчетное напряжение

690 В/1000 В/3000 В

Расчетные значения тока

См. следующую таблицу согласно VDE 0298-04

* Все остальные варианты исполнения по дополнительному запросу. Используйте форму запроса, приведенную в конце главы!

Обозначение

Проходная кабельная втулка с клеммами

ATEX II 2G Ex d e IIC Gb
 I M2 Ex d e I Mb

Сертификат испытаний

EPS 14 ATEX 1644 U

IECEx Ex d e IIC Gb
Ex d e I Mb

Сертификат испытаний

IECEx EPS 14.0020 U

Другие допуски и сертификаты испытаний можно найти на сайте www.bartec.de

Температура использования

От -60 °C до +110 °C

в зависимости от конструкции, клемм и провода (диапазоны температур действительны для «стационарной прокладки» проводов)

Температура окружающей среды для концевых выключателя

В зависимости от конструкции и жил/проводов

Стандартные исполнения*:

Жилы в зависимости от температуры использования и напряжения

H07G-K
радиационно-сшитый сополимер полиолефинов
NSGAFÖU

Количество клемм

4 или 6
(в зависимости от поперечного сечения)

Поперечное сечение

0,75 мм²/1,5 мм²/2,5 мм²/4 мм²/6 мм²

Размер гильзы

с метрической резьбой:
от M24 x 1,5 до M42 x 1,5
вставная: Ø от 22 мм до Ø 36 мм

Материал гильзы

Металл, без покрытия, лакированный или гальванизированный

Номинальное напряжение

690 В/1000 В

Расчетные значения тока

См. следующую таблицу согласно VDE 0298-04

* Все остальные варианты исполнения по дополнительному запросу. Используйте форму запроса, приведенную в конце главы!



Варианты поставки

Форма гильзы	Код	Номин. напряжен.	Код	Сечение мм ²	Код	Размер гильзы	Код
Ввинчиваемая, метрическая	0	690 V	1	особое	A	M 10 x 1	0
				0,25	C		
				0,35	D	M 16 x 1	1
				0,5	E		
				0,75	F	M 24 x 1,5 Ø ≥ 22 mm	2
				1	G		
Вставная, длина 12,5 мм	5	1 000 V	3	1,5	H	M33 x 1,5 Ø ≥ 32 mm	3
				2,5	J		
				4	K	M36 x 1,5	4
				6	L		
				10	M	M38 x 1,5 Ø ≥ 36 mm	5
				16	N		
				25	P	M42 x 1,5	6
35	Q						
Вставная, длина 25 мм	6	3 000 V	4	50	R	M12 x 1,5	C
				70	S		
				95	T	M16 x 1,5	D
				120	U		
				смешанное	Z	M20 x 1,5	E

➔ Номер заказа*

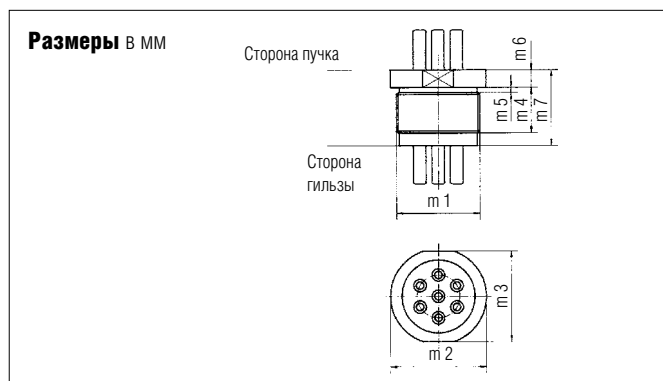
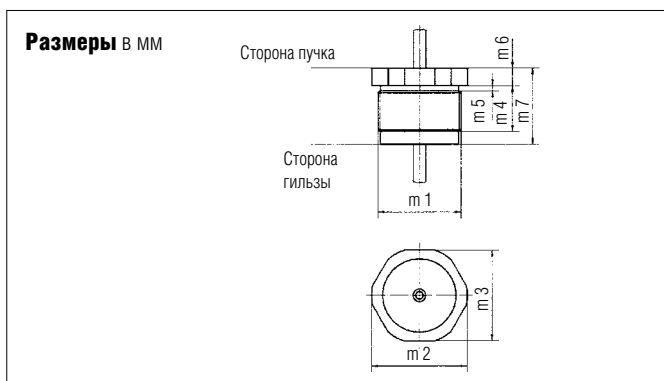
Просьба вписать код.
Возможны технические изменения.

* Стандартные надписи на изделиях: маркировка ATEX и IECEx.
Другая маркировка выполняется на заказ. Указывайте полный текст.

07-91 - / G

Число соединительных жил. Напр.:
02 = 2 жилы; 21 = 21 жила; и т. д. 1 .../50 жил

Longueur des cond Длина жилы - на заказ
Маркировка: напечат. цифры



m1	m2	m3	m4	m5	m6
M10 x 1	∅ 13,5	12	16	1,5	5
M12 x 1,5	∅ 16,5	15	17	2,0	5
M16 x 1	∅ 21	19	17	1,5	5
M16 x 1,5	∅ 21	19	17	2,0	5
M24 x 1,5	∅ 29	27	19	2,0	5
M25 x 1,5	∅ 29	27	19	2,0	5
M42 x 1,5	∅ 48	46	25	2,0	7

m1	m2	m3	m4	m5	m6
M33 x 1,5	∅ 38	36	18	2,0	7
M36 x 1,5	∅ 42	40	25	2,0	7

Варианты поставки провода

Число жил	Сечение мм ²	Допуст.нагрузка (А) при длит. работе (Ориентировочные значения) ¹⁾ Макс. допустимая рабочая температура проводника +110 °С Максимально допустимая нагрузка по току согласно VDE 0298-4	Резьба	Размер m 7 мм	Номер заказа Длину жил, стороны буртика и гильзы указывайте в тексте
1	0,5	7 А	M10 x 1	25	07-910 □ -E010
1	0,5		M12 x 1,5	25	07-910 □ -E01C
9	0,5		M16 x 1	25	07-910 □ -E091
9	0,5		M16 x 1,5	25	07-910 □ -E09D
19	0,5		M24 x 1,5	26	07-910 □ -E192
19	0,5		M25 x 1,5	26	07-910 □ -E19F
16	0,5		M33 x 1,5	30	07-910 □ -E163
20	0,5		M36 x 1,5	35	07-910 □ -E204
30	0,5		M38 x 1,5	36	07-910 □ -E305
40	0,5		M42 x 1,5	35	07-910 □ -E406

¹⁾ При определении максимальной предельной нагрузки по току присоединительных жил исходят из собственного нагрева и нагрева корпуса в месте монтажа при максимально допустимой температуре окружающей среды.

Укажите код **1** = 690 В
3 = 1000 В

Другая комплектация и специальное исполнение втулок на заказ.

Обязательно предоставление правильно и полностью заполненной формы запроса.

Форма приведена в каталоге в конце главы.



Варианты поставки провода

Число жил	Сечение мм ²	Допуст. нагрузка (А) при длит. работе (Ориентировочные значения) ¹⁾ Макс. допустимая рабочая температура проводника +110 °С Максимально допустимая нагрузка по току согласно VDE 0298-4	Резьба	Размер n 7 мм	➔ Номер заказа Длину жил, сторону пучка/гильзы просьба указать дополнительно
1 1 4 4 11 11 12 15 24 25	0,75 0,75 0,75 0,75 0,75 0,75 0,75 0,75 0,75 0,75	15 А	M10 x 1 M12 x 1,5 M16 x 1 M16 x 1,5 M24 x 1,5 M25 x 1,5 M33 x 1,5 M36 x 1,5 M38 x 1,5 M42 x 1,5	25 25 25 25 26 26 30 35 36 35	07-910 <input type="checkbox"/> -F010 07-910 <input type="checkbox"/> -F01C 07-910 <input type="checkbox"/> -F041 07-910 <input type="checkbox"/> -F04D 07-910 <input type="checkbox"/> -F112 07-910 <input type="checkbox"/> -F11F 07-910 <input type="checkbox"/> -F123 07-910 <input type="checkbox"/> -F154 07-910 <input type="checkbox"/> -F245 07-910 <input type="checkbox"/> -F256
1 1 3 3 8 8 12 15 24 25	1,5 1,5 1,5 1,5 1,5 1,5 1,5 1,5 1,5 1,5	24 А	M10 x 1 M12 x 1,5 M16 x 1 M16 x 1,5 M24 x 1,5 M25 x 1,5 M33 x 1,5 M36 x 1,5 M38 x 1,5 M42 x 1,5	25 25 25 25 26 26 30 35 36 35	07-910 <input type="checkbox"/> -H010 07-910 <input type="checkbox"/> -H01C 07-910 <input type="checkbox"/> -H031 07-910 <input type="checkbox"/> -H03D 07-910 <input type="checkbox"/> -H082 07-910 <input type="checkbox"/> -H08F 07-910 <input type="checkbox"/> -H123 07-910 <input type="checkbox"/> -H154 07-910 <input type="checkbox"/> -H245 07-910 <input type="checkbox"/> -H256
3 3 6 6 8 10 10 14	2,5 2,5 2,5 2,5 2,5 2,5 2,5 2,5	32 А	M16 x 1 M16 x 1,5 M24 x 1,5 M25 x 1,5 M33 x 1,5 M36 x 1,5 M38 x 1,5 M42 x 1,5	25 25 26 26 30 35 36 35	07-910 <input type="checkbox"/> -J031 07-910 <input type="checkbox"/> -J03D 07-910 <input type="checkbox"/> -J062 07-910 <input type="checkbox"/> -J06F 07-910 <input type="checkbox"/> -J083 07-910 <input type="checkbox"/> -J104 07-910 <input type="checkbox"/> -J105 07-910 <input type="checkbox"/> -J146
1 1 3 3 6 8 8 12	4 4 4 4 4 4 4 4	42 А	M16 x 1 M16 x 1,5 M24 x 1,5 M25 x 1,5 M33 x 1,5 M36 x 1,5 M38 x 1,5 M42 x 1,5	25 25 26 26 30 35 36 35	07-910 <input type="checkbox"/> -K011 07-910 <input type="checkbox"/> -K01D 07-910 <input type="checkbox"/> -K032 07-910 <input type="checkbox"/> -K03F 07-910 <input type="checkbox"/> -K063 07-910 <input type="checkbox"/> -K084 07-910 <input type="checkbox"/> -K085 07-910 <input type="checkbox"/> -K126
1 1 2 2 6 6 6 8	6 6 6 6 6 6 6 6	54 А	M16 x 1 M16 x 1,5 M24 x 1,5 M25 x 1,5 M33 x 1,5 M36 x 1,5 M38 x 1,5 M42 x 1,5	25 25 26 26 30 35 36 35	07-910 <input type="checkbox"/> -L011 07-910 <input type="checkbox"/> -L01D 07-910 <input type="checkbox"/> -L022 07-910 <input type="checkbox"/> -L02F 07-910 <input type="checkbox"/> -L063 07-910 <input type="checkbox"/> -L064 07-910 <input type="checkbox"/> -L065 07-910 <input type="checkbox"/> -L086
1 1 1 3 6 6 8	10 10 10 10 10 10 10	73 А	M16 x 1,5 M16 x 1,5 M24 x 1,5 M33 x 1,5 M36 x 1,5 M38 x 1,5 M42 x 1,5	25 25 26 30 35 36 35	07-910 <input type="checkbox"/> -M011 07-910 <input type="checkbox"/> -M01D 07-910 <input type="checkbox"/> -M012 07-910 <input type="checkbox"/> -M033 07-910 <input type="checkbox"/> -M064 07-910 <input type="checkbox"/> -M065 07-910 <input type="checkbox"/> -M086
1 3 3 6 6	16 16 16 16 16	98 А	M25 x 1,5 M33 x 1,5 M36 x 1,5 M38 x 1,5 M42 x 1,5	26 30 35 36 35	07-910 <input type="checkbox"/> -N01F 07-910 <input type="checkbox"/> -N033 07-910 <input type="checkbox"/> -N034 07-910 <input type="checkbox"/> -N035 07-910 <input type="checkbox"/> -N066
1 1	25 25	129 А	M24 x 1,5 M25 x 1,5	26 26	07-910 <input type="checkbox"/> -P012 07-910 <input type="checkbox"/> -P01F
1 1	35 35	158 А	M24 x 1,5 M25 x 1,5	26 26	07-910 <input type="checkbox"/> -Q012 07-910 <input type="checkbox"/> -Q01F
1 1	50 50	198 А	M24 x 1,5 M25 x 1,5	26 26	07-910 <input type="checkbox"/> -R012 07-910 <input type="checkbox"/> -R01F
1 1	70 70	245 А	M33 x 1,5 M36 x 1,5	50 50	07-910 <input type="checkbox"/> -S013 07-910 <input type="checkbox"/> -S014

¹⁾ При определении максимальной предельной нагрузки по току присоединительных жил исходят из собственного нагрева и нагрева корпуса в месте монтажа при максимально допустимой температуре окружающей среды.

Укажите код **1** = 690 В
3 = 1000 В

Другая, смешанная комплектация и специальное исполнение втулок на заказ.

Обязательно предоставление правильно и полностью заполненной формы запроса. Форма приведена в каталоге в конце главы.



Варианты поставки провода

Число жил	Сечение мм ²	Допуст. нагрузка (А) при длит. работе (Ориентировочные значения) ¹⁾ Макс. допустимая рабочая температура проводника +90 °С Максимально допустимая нагрузка по току согласно VDE 0298-4	Резьба	Размер м 7 ²⁾ мм	➔ Номер заказа Длины жил со стороны пучка и гильз укажите дополнительно
1	1,5	30А	M16 x 1	25	07-9104-H011 07-9104-H01D 07-9104-H022 07-9104-H02F 07-9104-H053 07-9104-H064 07-9104-H065 07-9104-H086
1	1,5		M16 x 1,5	25	
2	1,5		M24 x 1,5	26	
2	1,5		M25 x 1,5	26	
5	1,5		M33 x 1,5	30	
6	1,5		M36 x 1,5	35	
6	1,5		M38 x 1,5	36	
8	1,5		M42 x 1,5	35	
1	2,5	41 А	M16 x 1	25	07-9104-J011 07-9104-J01D 07-9104-J053 07-9104-J064 07-9104-J065 07-9104-J086
1	2,5		M16 x 1,5	25	
5	2,5		M33 x 1,5	30	
6	2,5		M36 x 1,5	35	
6	2,5		M38 x 1,5	36	
8	2,5		M42 x 1,5	35	
1	4	55 А	M24 x 1,5	26	07-9104-K012 07-9104-K01F 07-9104-K033 07-9104-K054 07-9104-K055 07-9104-K066
1	4		M25 x 1,5	26	
3	4		M33 x 1,5	30	
5	4		M36 x 1,5	35	
5	4		M38 x 1,5	36	
6	4		M42 x 1,5	35	
1	6	70 А	M24 x 1,5	26	07-9104-L012 07-9104-L01F 07-9104-L033 07-9104-L044 07-9104-L045 07-9104-L066
1	6		M25 x 1,5	26	
3	6		M33 x 1,5	30	
4	6		M36 x 1,5	35	
4	6		M38 x 1,5	36	
6	6		M42 x 1,5	35	
1	10	98 А	M24 x 1,5	26	07-9104-M012 07-9104-M01F 07-9104-M023 07-9104-M034 07-9104-M035
1	10		M25 x 1,5	26	
2	10		M33 x 1,5	30	
3	10		M36 x 1,5	35	
3	10		M38 x 1,5	36	
1	16	132 А	M24 x 1,5	26	07-9104-N012 07-9104-N01F 07-9104-N036
1	16		M25 x 1,5	26	
3	16		M42 x 1,5	35	
1	25	176 А	M24 x 1,5	26	07-9104-P012 07-9104-P01F
1	25		M25 x 1,5	26	
1	35	218 А	M33 x 1,5	30	07-9104-Q013 07-9104-Q015
1	35		M38 x 1,5	30	
1	50	276 А	M33 x 1,5	50	07-9104-R013

¹⁾ При определении максимальной предельной нагрузки по току соединительных жил исходят из собственного нагрева и нагрева корпуса в месте монтажа при максимально допустимой температуре окружающей среды.

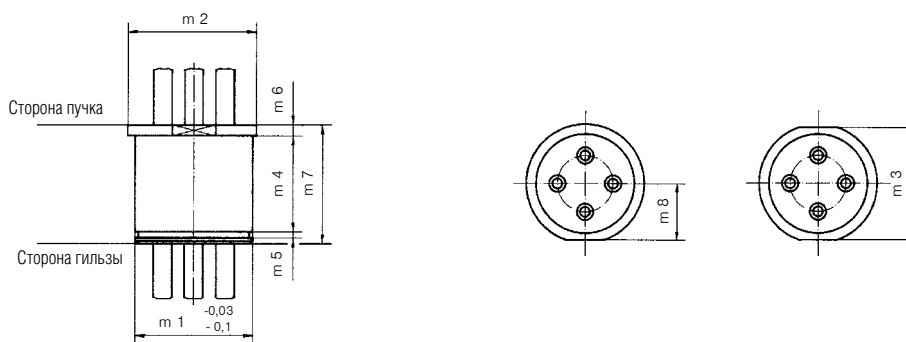
²⁾ Размер резьбы M25 x 1,5 - Габаритный размер т 7 = 46 мм

Другая, смешанная комплектация и специальное исполнение втулок на заказ.

Обязательно предоставление правильно и полностью заполненной формы запроса. Форма приведена в каталоге в конце главы.



Размеры в мм



m 1	Длина зазора	m 2	m 3	m 4	m 5	m 6	m 8
∅ 22	15 мм	∅ 25	-	16,1	1,3	2	11,1 + 0,2
∅ 22	25 мм	∅ 25	-	26,1	1,3	2	11,1 + 0,2
∅ 32	25 мм	∅ 36	-	26,1	1,6	3	17,1 - 0,2
∅ 36	25 мм	∅ 42	SW 40	28,1	1,85	7	-

Варианты поставки жилы

Число жил	Сечение мм ²	Допуст. нагрузка (А) при длит. работе (ориентировочные значения) ¹⁾ Макс. допустимая рабочая температура проводника +110 °С Максимально допустимая нагрузка по току согласно VDE 0298-4	Ж гильзы	Размер m7 мм	Номер заказа Длина зазора L = 15 мм 07-..5.- Длина зазора L = 25 мм 07-.6.- Длины жил со стороны пучка и жилы укажите дополнительно
11	0,75	15 А	∅ 22	23	07-915 □ -F112 07-916 □ -F112 07-916 □ -F123 07-916 □ -F155
11	0,75		∅ 22	31	
12	0,75		∅ 32	32	
15	0,75		∅ 36	39	
8	1,5	24 А	∅ 22	23	07-915 □ -H082 07-916 □ -H082 07-916 □ -H123 07-916 □ -H155
8	1,5		∅ 22	31	
12	1,5		∅ 32	32	
15	1,5		∅ 36	39	
6	2,5	32 А	∅ 22	31	07-916 □ -J062 07-916 □ -J063 07-916 □ -J105
6	2,5		∅ 32	32	
10	2,5		∅ 36	39	
3	4	42 А	∅ 22	31	07-916 □ -K032 07-916 □ -K063 07-916 □ -K085
6	4		∅ 32	32	
8	4		∅ 36	39	
2	6	54 А	∅ 22	31	07-916 □ -L022 07-916 □ -L063 07-916 □ -L085
6	6		∅ 32	32	
8	6		∅ 36	39	
1	10	73 А	∅ 32	32	07-916 □ -M013 07-916 □ -M065
6	10		∅ 36	39	
4	16	98 А	∅ 36	39	07-916 □ -N045
1	25	129 А	∅ 36	39	07-916 □ -P015
1	35	158 А	∅ 36	39	07-916 □ -Q015
1	50	198 А	∅ 36	39	07-916 □ -R015

¹⁾ При определении максимальной предельной нагрузки по току присоединительных жил исходят из собственного нагрева и нагрева корпуса в месте монтажа при максимально допустимой температуре окружающей среды. Право на технические изменения сохраняется.

Укажите код **1** = 690 В
3 = 1000 В

Другие диаметры на заказ.

Обязательно предоставление правильно и полностью заполненной формы запроса. Форма приведена в каталоге в конце главы.

- Указание:**
1. Вставная гильза на длину зазора L = 15 мм (**тип 07-915***) сконструирована для Ex d корпусов с внутренним объемом ≤ 2 литров
 2. Вставная гильза на длину зазора L = 25 мм (**тип 07-916***) сконструирована для Ex d корпусов с внутренним объемом > 2 литров