



## Управляющий выключатель ComEx

### Преимущества

- Принудительно размыкаемые контакты
- Режим фиксации и нажима

### Описание

Этот управляющий выключатель был разработан для решения различных задач в химических, нефтехимических устройствах и взрывозащищенных электрических машинах для зон 1 и 2, а также для зон 21 и 22. 4 коммутационных контакта, использующиеся в различных вариантах как размыкающие и замыкающие делают возможными большое количество функций. Размыкающие контакты являются принудительно-размыкающими. Преобразователь предусматривает установку интервалов и ключей с различными позициями индексации.

Управляющий выключатель может быть смонтирован в корпус ComEx в 2-х или 3-х предметном варианте непосредственно на несущую шину или в комбинации с другими командными аппаратами в управляющей коробке.

### Взрывозащита

#### Маркировка

**ATEX** II 2G Ex de IIC Gb  
 I M2 Ex de I Mb

#### Сертификат испытаний

PTB 99 ATEX 1043 U

#### IECEx

Ex de IIC Gb

Ex de I Mb

#### Сертификат испытаний

IECEx PTB 07.0046U

#### ГОСТ-Р и Ростехнадзор

#### Другие сертификаты

UL, NEPSI, GOST, KTL, INMETRO, DNV, CSA

Другие сертификаты и сертификаты, см. [www.bartec-group.com](http://www.bartec-group.com)

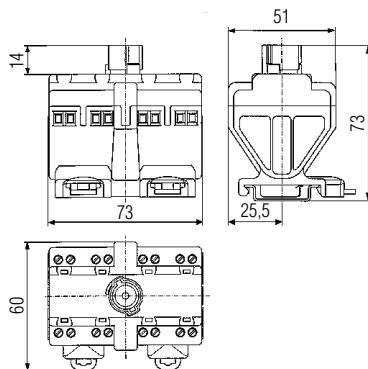
#### Разрешение Ростехнадзора

№ PPC 00-21001

#### Допустимая температура окружающей среды

-55 °C до +60 °C

#### Размеры



### Технические характеристики

#### Тип присоединения

Клеммы 2,5 мм<sup>2</sup>, проволока

#### Материал контактов

AgSnO<sub>2</sub>

#### Материал корпуса

Термопластик

#### Крепление

на несущую шину TS 35 x 7,5

#### Функции управления

Макс. 4 переключающих контакта размыкающих/замыкающих в различных положениях  
Функция фиксации и нажима с различными фазами коммутации

#### Управление контактами

Контакты принудительного размыкания (самоочищающиеся)

#### Возможности встраивания

В двойные и тройные корпуса ComEx, а также в коробки управления для напольного и фронтального монтажа

#### Силовой разъединитель

DIN EN 60947-3

(Выключатель главного двигателя)

#### Р/АС-3/АС-23А

230 В

400 В

#### АС-3

3 ф./3 кВт

3 ф./5,5 кВт

#### АС-23

1 ф./2,2 кВт

1 ф./3 кВт

**I<sub>e</sub> = АС-23/400 В/10 А**

#### Управляющий выключатель по DIN EN 60947-5-1

(Выключатель вспомоғ. тока)

АС-15

АС-12

DC-13

400 В

400 В

24 В

10 А

16 А

1 А

### Электрические характеристики

#### Расчетное напряжение развязки

U<sub>i</sub> = 690 В

U<sub>e</sub> = 400 В

#### Расчетная импульсная прочность

U<sub>imp</sub> = 6 кВ

#### Условный расчетный ток короткого замыкания при 400 В

I<sub>e</sub> = 4 кА

#### Ток короткого замыкания (макс. предохранитель NHgL)

макс. 16 А

#### Температурный номинальный ток

(+40 °C)

(+60 °C)

I<sub>the</sub> = 16 А

I<sub>the</sub> = 11 А



Варианты поставки

Схема подключения управляющий выключатель	Код	Схема подключения управляющий выключатель	Код
	A01		C06
	A02		C07
	A03		E08
	A04		E09
	H05		L01
<b>Подключение силового разъединителя</b>			
	N01		N02

Другие исполнения контракта по запросу.

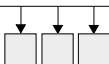
Стандартная маркировка изделия: АТЕХ и IЕСЕх Другая маркировка выполняется на заказ. Указывайте полный текст.



Номер заказа

Просьба написать код.  
Возможны технические изменения.

07-3331-1



Варианты поставки

Рисунок/Размеры	Описание	Номер заказа
<p>для корпусов ComEx</p>	<p><b>Селектор положений</b> черный, с защитным бортиком,* закрывающийся, <b>только для 4-полюсного управляющего ключа</b></p>	
	<p>0 - I для корпуса ComEx для коробки управления (плоский)</p>	<p>05-0003-006201 05-0003-006301</p>
	<p>I - II для корпуса ComEx для коробки управления (плоский)</p>	<p>05-0003-006202 05-0003-006302</p>
	<p>I - 0 - II для корпуса ComEx для коробки управления</p>	<p>05-0003-006203 05-0003-006303</p>
	<p>0 - I - II для корпуса ComEx для коробки управления (плоский)</p>	<p>05-0003-006204 05-0003-006304</p>
	<p>0 - I - II - III для корпуса ComEx для коробки управления (плоский)</p>	<p>05-0003-006205 05-0003-006305</p>
	<p>0 - I - II - III - IV для корпуса ComEx для коробки управления (плоский)</p>	<p>05-0003-006206 05-0003-006306</p>
	<p>РУЧН - 0 - АВТО для корпуса ComEx для коробки управления (плоский)</p>	<p>05-0003-006209 05-0003-006309</p>
<p>для коробок управления/ComEx 316L</p>		

03-0330-0261/A-10/2014-BCS-202008/2

\*На защитном бортике имеются 3 отверстия для навесного замка. Если не будет конкретных указаний, в каком положении замок должен закрываться, отверстия делаются под положение 0 (I), прочее - по желанию Покупателя. Право на технические изменения сохраняется.