



## Потенциометр ComEx с клеммами для напольного крепления

### ➔ Взрывозащита

#### Маркировка

**ATEX** II 2G Ex de IIC Gb  
 I M2 Ex de I Mb

#### Сертификат испытаний

PTB 05 ATEX 1064 U

**IECEX** Ex de IIC Gb

Ex de I Mb

#### Сертификат испытаний

IECEX PTB 10.0017U

#### ГОСТ-Р и Ростехнадзор

#### Другие сертификаты

NEPSI, KTL, INMETRO, DNV, CSA

Другие сертификаты и сертификаты,  
см. [www.bartec-group.com](http://www.bartec-group.com)

#### Доп. температура окруж. среды

-55 °C до +60 °C

### ➔ Технические характеристики

#### Степень защиты

определяется управляющей насадкой и корпусом ComEx, мин. IP 66, клеммы IP 20

#### Расчетное напряжение развязки

500 В

#### Макс. измеряемое рабочее напряжение

AC/DC 230 В

#### Значения сопротивления

1 кΩ до 10 кΩ

#### Форма кривой

линейная

#### Допуск сопротивления

± 20 %

#### Потребление мощности

макс. 1 Вт для  $T_a \leq +40$  °C

#### Материал сопротивления

Углеродный слой на керамике

#### Зона поворота

мех. 285° -5°

электр. действ. прибл. 250°

#### Момент вращения (начало)

0,5 до 1,5 Нсм

#### Момент вращения (упор)

≥ 100 Нсм

#### Материал корпуса

Термопластик

#### Тип присоединения

Клеммы 2 x 2,5 мм<sup>2</sup>, проволока

#### Механический срок службы

25000 синусообразных циклов

#### Температура хранения и транспортировки

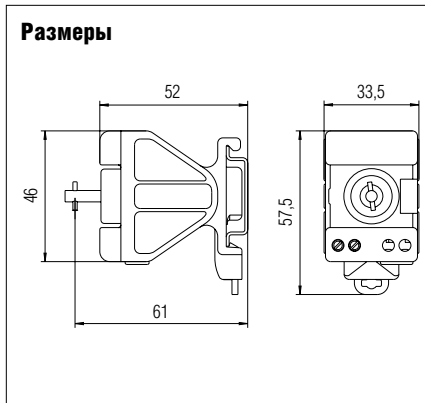
-55 °C до +70 °C

#### Вес

ок. 71 г



**Размеры**



**Варианты поставки**

Схема	Значение сопротивления	Код
	1 кΩ	<b>4</b>
	2,2 кΩ	<b>5</b>
	4,7 кΩ	<b>6</b>
	10 кΩ	<b>7</b>

Другие значения сопротивления по запросу.

**➔ Номер заказа\***

**Потенциометр** без насадки

**07-3371-1D**  **0**

Просьба вписать код. Возможны технические изменения.

\* Стандартные надписи на изделиях: маркировка ATEX и IECEx.

Надписи на различных языках выполняются на заказ. Указывайте полный текст.

**Насадка** для потенциометра стандартная (шкала 1-10)

**Номер заказа 05-0003-007600**

**Насадка** Увеличение добычи нефти сопротивления (шкала 1-10)

**Номер заказа 05-0003-007600BN**

**Указания для инсталляционных и профилактических работ:**

при расчетном напряжении:

≤ AC 50 В/≤ DC 120 В (Защитное малое напряжение согл. DIN VDE 0100 Т. 410)

Приводная ось потенциометра управляется без управляющей насадки.

при расчетном напряжении:

≥ AC 50 В до макс. AC/DC 230 В

Приводная ось потенциометра управляется только с управляющей насадкой

или отключается от напряжения.