

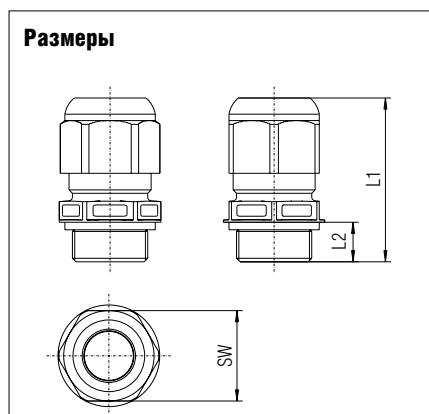


## Резьбовые кабельные вводы

### Описание

Резьбовое кабельное соединение из полиамида служит для ввода стационарно проложенного кабеля и провода в электрическое рабочее средство типа защиты от возгорания Повышенная безопасность „е“. Резьбовое кабельное соединение соответствует степени защиты IP 66/68.

Для искробезопасных контуров тока они выполнены с синей колпачковой гайкой. При использовании этих резьбовых кабельных соединений необходимо соблюдать указания свидетельства о проверке типового образца/ руководства по эксплуатации.



### ➔ Взрывозащита

#### Маркировка

⊕ II 2G Ex e II  
⊕ II 2D Ex tD A21 IP 68

#### Сертификат испытаний

PTB 05 ATEX 1068 X  
BVS 11 ATEX E074 X

#### Температура использования

-40 °C до +75 °C

### ➔ Технические характеристики

#### Материал

Полиамид, самогасящийся

#### Уплотнения

EPDM

#### Цвет

RAL 9005, черный  
RAL 5015, синий

#### Степень защиты (EN 60529)

IP 66/IP 68

### Варианты поставки

Размер резьбы	Диапазон зажима (∅)	Ширина зева ключа (SW)	Длина резьбы (L2)	Длина в мм (L1)	Единица упаковки	➔ Номер заказа
<b>Резьбовое кабельное соединение Ex e, черное</b>						
M12 x 1,5	3 - 6	16	15	35 - 45	50	<b>03-6062-0137</b>
M16 x 1,5	4,5 - 9	20	9	31 - 37	50	<b>03-6062-0126</b>
M20 x 1,5	7 - 13	24	10	36 - 45	50	<b>03-6062-0127</b>
M25 x 1,5	7 - 12	29	10	38 - 47	50	<b>03-6062-0128</b>
M25 x 1,5	10 - 17	29	10	38 - 47	50	<b>03-6062-0136</b>
M32 x 1,5	13 - 21	36	12	42 - 51	25	<b>03-6062-0129</b>
M40 x 1,5	17 - 28	46	12	52 - 65	10	<b>03-6062-0130</b>
M50 x 1,5	23 - 35	55	14	59 - 72	5	<b>03-6062-0125</b>
M63 x 1,5	31 - 48	68	15	64 - 78	1	<b>03-6062-0131</b>
Резьбовые кабельные соединения Ex e, черные, с длиной соединительной резьбой по запросу.						
<b>Резьбовое кабельное соединение Ex i, с голубой гайкой</b>						
M12 x 1,5	3 - 6	16	15	35 - 45	50	<b>03-6065-0074</b>
M16 x 1,5	4,5 - 9	20	9	31 - 37	50	<b>03-6065-0066</b>
M20 x 1,5	7 - 13	24	10	36 - 45	50	<b>03-6065-0067</b>
M25 x 1,5	7 - 12	29	10	38 - 47	50	<b>03-6065-0068</b>
M25 x 1,5	10 - 17	29	10	38 - 47	50	<b>03-6065-0073</b>
M32 x 1,5	13 - 21	36	12	42 - 51	25	<b>03-6065-0069</b>
M40 x 1,5	17 - 28	46	12	52 - 65	10	<b>03-6065-0070</b>
M50 x 1,5	23 - 35	55	14	59 - 72	5	<b>03-6065-0071</b>
M63 x 1,5	31 - 48	68	15	64 - 78	1	<b>03-6065-0072</b>



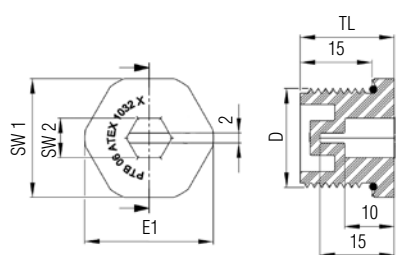
## Резьбовые пробки

### Описание

Резьбовые пробки для закрывания неиспользуемых отверстий в корпусах для взрывоопасной области согласно EN 60079-0 и EN 60079-7.

Для монтажа резьбовые пробки имеют внутренний и внешний шестигранник.

### Размеры



### Взрывозащита

#### Маркировка

II 2G Ex e II  
II 2D Ex tD A21 IP 68

#### Сертификат испытаний

PTV 06 ATEX 1032 X  
BVS 11 ATEX E073 X

### Технические характеристики

#### Степень защиты

IP 68

#### Материал

Корпус полиамид  
Резиновое кольцо круглого сечения EPDM  
Рабочая температура -40 °C до +75 °C  
Цвет черный

### Варианты поставки

D (мм)	SW* 1 (мм)	SW* 2 (мм)	E1 (мм)	TL (мм)	Hмм	➔ Номер заказа
M12 x 1,5	16	6	18	19	2	03-5210-0092
M16 x 1,5	20	8	22	19	2	03-5210-0085
M25 x 1,5	29	8	31	20	5	03-5210-0090
M32 x 1,5	36	8	39	20	5	03-5210-0091
M50 x 1,5	55	8	60	20	10	03-5210-0087
M63 x 1,5	68	8	73	20	10	03-5210-0088

\*SW = размер ключа

Право на технические изменения сохраняется.