



## DTW/DTB Герметичное реле/ограничитель температуры

### Преимущества

- Коммутационная способность 22 А
- Используется непосредственно в зоне 1 и 2
- Прямой ввод в нагревательный контур
- Герметичный корпус
- Допуск ATEX, UL, CSA, FM

### Описание

Герметично закрытые регуляторы/ограничители температуры (DTW/DTB) разработаны для (сопровождающего) использования при отоплении во взрывоопасной области. Их можно применять как для защиты от мороза, так и для контроля температуры в период выдержки.

При пониженной или повышенной температуре происходит включение или выключение отопительных устройств, а также другого оборудования посредством регулятора температуры.

Ограничитель температуры DTB оснащен функцией блокировки от повторного включения; выполнить возврат в исходное состояние (повторный ввод в эксплуатацию) можно исключительно на приборе.

Возможно использование для контроля температуры воздуха или поверхностей.

### Принцип работы

Температурное изменение на датчике вызывает изменение объема измерительной системы, заполненной жидкостью. Тем самым происходит движение мембраны, соединенной

с механизмом передачи, и в действие приводится микропереключатель. Если температура датчика превышает установленное значение, то задействуется контакт.

При превышении температуры ограничитель температуры полностью выключается. После падения температуры ограничитель можно разблокировать вручную. При повреждении измерительной системы (утечка) электрическая цепь полностью размыкается.

### Пример использования

DTW и DTB напрямую включают зависящее от температуры оборудование (отопительные устройства) до 22/16 А.

Более высокий ток переключения или 3-фазные применения реализуются посредством контактора.

### ➔ Взрывозащита

#### Маркировка

- Ex II 2G Ex d IIC T6
- Ex II 2D tD A21 IP 6X T 80°C

#### Сертификат об испытаниях

LCIE 08 ATEX 6073 X

Доступны другие варианты для:  
США, Канада

### ➔ Технические данные

#### Диапазон устанавливаемой температуры

от -4 °C до +163 °C

#### Диапазон температуры использования прибора

от -40 °C до +60 °C

#### Диапазон температуры использования датчика

от -40 °C до +215 °C

#### Диапазон температуры хранения

от -40 °C до +60 °C

#### Стабильность повторяемости

±1,7 K

#### Разность между температурами включения и выключения регулятора температуры

5 K

#### Гистерезис переключения ограничителя температуры

10 K



**Точность точки переключения**

±4,5 К при температуре датчика 50 °С и температуре окружающей среды 21 °С (нисходящая)

**Капиллярная трубка**

из нержавеющей стали  
 Длина 3000 мм  
 Диаметр 2 мм  
 Радиус изгиба 15 мм  
 Диапазон температуры использования от -50°С до +215°С

**Датчик**

из нержавеющей стали  
 Длина 203 мм  
 Диаметр 8 мм  
 Диапазон температуры использования от -50°С до +215°С

**Вес**

1,7 кг

**Вид защиты**

IP 65/NEMA 4, 7, 9

**Клеммы**

Винтовые клеммы 4/2,5 мм<sup>2</sup>  
 AWG 10-14

**Кабельные вводы**

Отверстие 2 x M25

**Корпус**

Литой под давлением алюминий, лакированный, с внутренним уплотнением крышки

**Электрические данные**

**Номинальное напряжение**

АС 6/12/24/125/250/480 В,  
 50/60 Гц

**Ток переключения регулятора**

22 А при АС 6/12/24/125/250/480 В

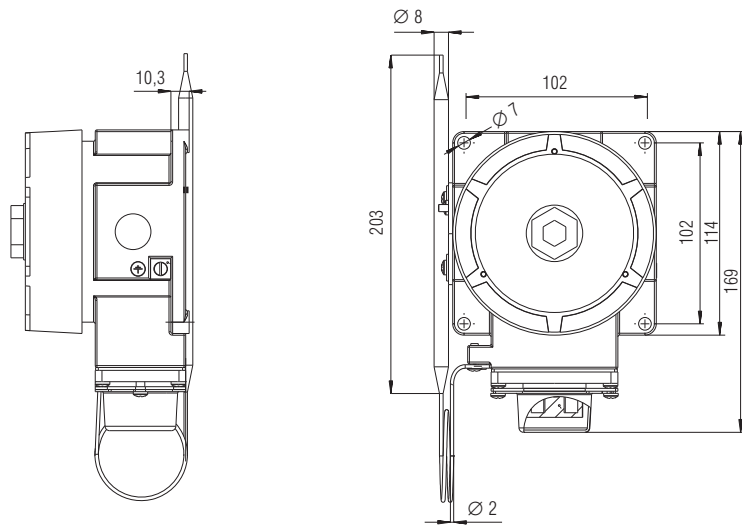
**Ток переключения ограничителя**

16 А при АС 6/12/24/125/250 В,  
 15 А при АС 480 В

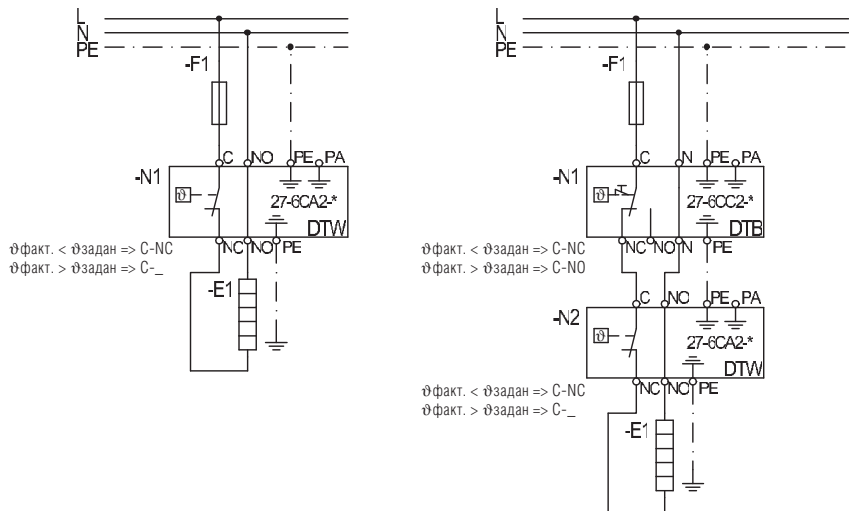
**Контакт**

1 переключающий контакт  
 100.000 циклов переключения

**Размеры**



**Электрическая схема**



**Таблица для подбора**

Обозначение	➔ Номер для заказа
DTW Герметичный регулятор температуры	27-6CA2-2411 2000
DTB Герметичный ограничитель температуры	27-6CC2-1411 2000