

GUBG-CCA series enclosures

Корпуса серии GUBG-CCA

Threaded cover boxes

Technical Data:

The GUBG-CCA enclosures series are rectangular in shape; the cover is threaded, and secured using an anti loosening screw.

The box is equipped with: small feet, protruding from the body, that can be used to secure the unit, internal and external ground screws, and of relief on the bottom (all but GUBG-CCA1), for attaching a supp. plate. The warning "DO NOT OPEN UNDER VOLTAGE" is written on the cover.

Notches along the cover circumference allow for better grip during opening and closing operations.

Threading and inlets:

The inlets are custom made on the side walls or on the base. Different layouts are .

The standard thread is NPT ANSI B.2.1 and metric ISO 965/1.

Other threads available on request Conic Gas UNI EN 10226-2 (ISO-7.1 Rc) and Cylindric Gas UNI EN 10226-1 (ISO-7.1 Rp).

Uses:

Cables and conductors junction; terminals assembling, various switches assembling, electrical and electronic equipment for command console support.

Materials and treatments:

Cast iron UNI/ISO 185 Q200 (G20 UNI 5007);

other materials available: INOX AISI 304/316,

Electrolytic zinc plating procedure.

External nitro painting RAL 9006 or RAL 1021

(other types of painting such as: anti condensate or epoxidic and other colours are available on request).

Коробки с резьбовыми крышками

Технические характеристики:

Форма корпусов GUBG-CCA прямоугольная, крышка с резьбой, крепится болтами с защитой от несанкционированного доступа.

Коробка имеет компактные петли крепления внутренний и внешний зажим заземлений и отлив на дне (все кроме GUBG-CCA1), для установки крепежной пластины. На крышке предупреждение "НЕ ОТКРЫВАТЬ ПОД НАПРЯЖЕНИЕМ".

Резьба вводных отверстий:

Входные отверстия выполнены на стенках или основании. Возможно другое расположение.

Стандартная резьба NPT ANSI B.2.1 и метрическая ISO 965/1. На заказ возможна другая резьба: коническая газовая UNI EN 10226-2 (ISO-7.1 Rc) и цилиндрическая газовая UNI EN 10226-1 (ISO-7.1 Rp)

Применение:

Соединение кабелей и проводов; клеммные сборки, сборки различных выключателей, электрическое и электронное оборудование для командной панели.

Материалы и покрытие:

Чугун UNI/ISO 185 Q200 (G20 UNI 5007);

Возможны другие материалы: нержавеющая сталь AISI 304/316, оцинковка.

Внешнее нитрозамалевое покрытие RAL 9006 или RAL 1021 (на заказ возможен другой тип покрытия, например, антиконденсатное и эпоксидное а также другие цвета).

GUBG-CCA series enclosures

Корпуса серии GUBG-CCA

Fig. 1

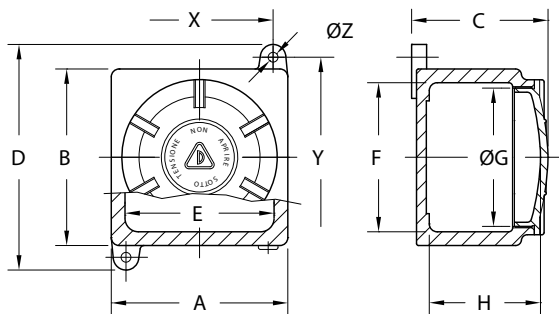
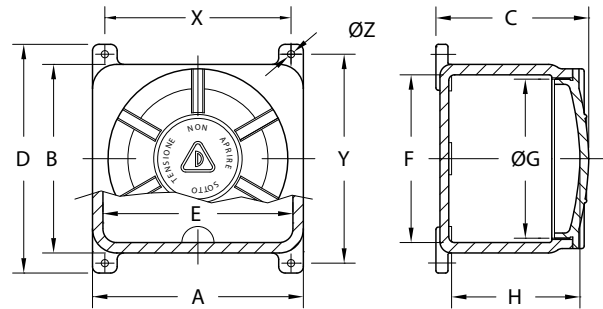


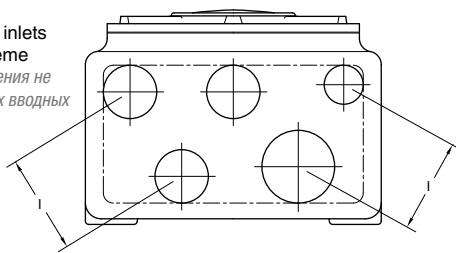
Fig. 2



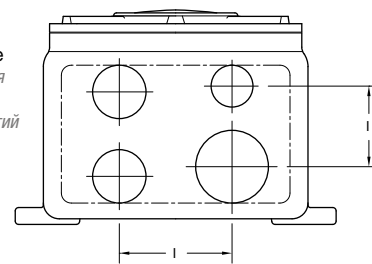
model / Модель	fig. / Чертеж	Ext. dim. / Внешние размеры				Int. dim. / Внутренние размеры				Fixing / Установка			Kg	internal frame / Внутренний каркас (внутренняя рама)
		A	B	C	D	E	F	G	H	X	Y	Z		
CCA-1	1	120	120	132	168	90	90	92	114	94	144	8,5	6,2	-
CCA-2	1	180	180	140	230	152	152	141	115	148	204	10	11,5	120 x 110 x 2
CCA-3	2	325	285	220	350	295	255	241	183	284	316	15	43	250 x 180 x 2

GUBG-CCA

Not aligned inlets drilling scheme
Схема сверления не совпадающих входных отверстий



Aligned inlets drilling scheme
Схема сверления совпадающих входных отверстий



minimum drilling distance / Минимальное расстояние между отверстиями								
Size	1	2	3	4	5	6	7	8
1	48	-	-	-	-	-	-	-
2	51	54	-	-	-	-	-	-
3	54	57	60	-	-	-	-	-
4	64	67	70	80	-	-	-	-
5	68	71	74	84	87	-	-	-
6	75	78	81	91	95	102	-	-
7	81	84	87	97	101	108	114	-
8	89	92	95	105	109	116	122	130

threads comparison / Сравнение резьб					
Size	Gk UNI EN10226-2	NPT ANSI B2.1	G UNI EN 10226-1	M ISO 965/1	PG DIN 40430
1	1/2"	1/2"	1/2"	20	11-13,5-16
2	3/4"	3/4"	3/4"	25	21
3	1"	1"	1"	32	29
4	1 1/4"	1 1/4"	1 1/4"	40	-
5	1 1/2"	1 1/2"	1 1/2"	50	36
6	2"	2"	2"	63	42-48
7	2 1/2"	2 1/2"	2 1/2"	75	-
8	3"	3"	3"	85	-