

EMHG-MF series Microphones

Микрофоны серии EMHG-MF

Microphones series EMHG-MF are widely employed on intercom devices.

The microphone of this series is a municipality in the electroacoustic transducer that moults changes of pressure into a signal composed of electricity (voltage or current).

Микрофоны серии EMHG-MF широко применяются в переговорных устройствах.

Микрофоны этой серии незаменимы для электроакустических преобразователей, где изменение давления преобразуется в электрический сигнал (напряжение или ток).



Rules references | Применяемые нормативы

Type of protection <i>Тип защиты</i>	I M2 Ex d I
Degree of protection <i>Степень защиты</i>	IP65/IP66 EN 60529
Reference rules <i>Применяемые нормативы</i>	EN 60079-0, EN 60079-1 EN 61241-0, EN 61241-1
Ambient temperature use <i>Температура окружающей среды</i>	-20°C / +40°C -60°C / +55°C (on request - <i>по запросу</i>)
Category <i>Категория</i>	M2
Conformity <i>Соответствие</i>	94/9/CE – ATEX
Conformity certificate <i>Сертификат соответствия</i>	ICEPI 10 ATEX 03C024 GOST R CERTIFICATE РОСС ИТ.ГБ05.В03822 Сертификат ГОСТ РОСС ИТ.ГБ05.В03822

EMHG-MF series Microphones

Микрофоны серии EMHG-MF

Technical Data:

Microphones EMHG-MF series are realized with a cylindrical body and an optional lid.

They come in two different models: one with thread for mounting directly on flame proof enclosure, the other with a cover and a threaded cable entry.

The sensible element is installed inside the body and sealed with proper resin. External side is protected with a sintered metal disc.

Threading and inlets:

Coupling thread 1 ¼" NPT.

Uses:

Microphones series EMHG-MF are widely employed on intercom devices.

Materials and treatments:

Nickel plated brass

Zinc plated steel

AISI 316 stainless steel

Технические характеристики:

Микрофоны серии EMHG-MF имеют цилиндрический корпус, и опциональную крышку.

Имеется две модели, одна с резьбой для установки непосредственно на взрывозащищенном корпусе, другая с крышкой и резьбовым кабельным вводом. Чувствительный элемент установлен внутри и имеет уплотнение из резины. Внешняя сторона защищена металлическим диском.

Резьба вводных отверстий:

Муфтовая резьба 1 ¼" NPT.

Применение:

Микрофоны серии EMHG-MF широко применяются в переговорных устройствах.

Материалы и покрытие:

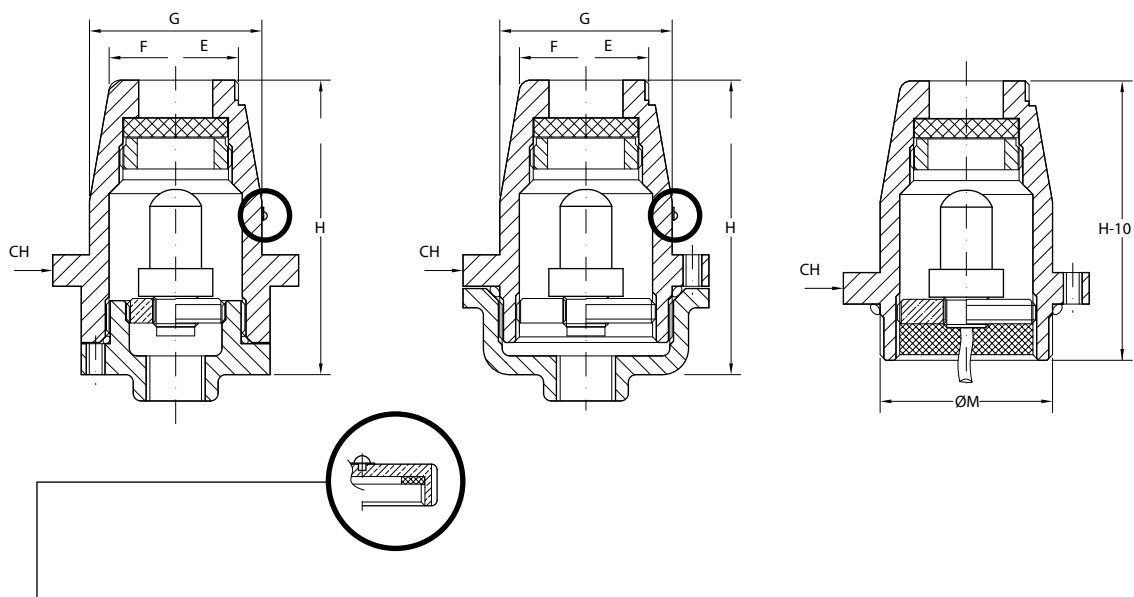
Никелированная латунь

Оцинкованная сталь

Нержавеющая сталь AISI 316

EMHG-MF series Microphones

Микрофоны серии EMHG-MF



Cover with neoprene flat gasket
suitable for degree of protection
IP66 (on demand)

Крышка с плоской неопреновой прокладкой для
степени защиты IP66 (на заказ)

Size / Размер	MF1	MF2
ØE	M25	M32
ØF [mm]	34	42
ØG [mm]	38	46
H max [mm]	85	67
M [Gas]	1.1/4"	1.1/2"
CH min [mm]	40	52