

## WINDOWS

for GUBG-CCA/EJBG-CCF series enclosures

### Flanged cover enclosures

These enclosures are primarily used with the function of:

- Terminals and bus-bars assembling
- Control and Start-Stop of apparatus as motors, fans, pumps, etc. etc.
- Mounting of fuses, transformers, ballasts and other electrical equipment with independent functionality.
- Distribution boards for power and lighting systems

The allocation of the terminals and components in the enclosures can be done following different configurations based on particular Client's requirements and always respecting the limit of Certification.

The equipments on the covers are in accordance with use in these enclosures and covered by relative certificate of component, function of the brand and selected model.

## ОКНА

для корпусов серии GUBG-CCA/EJBG-CCF

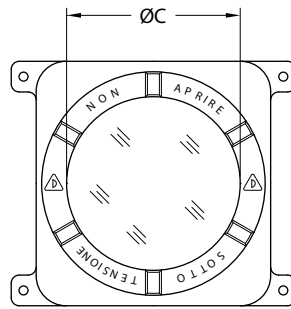
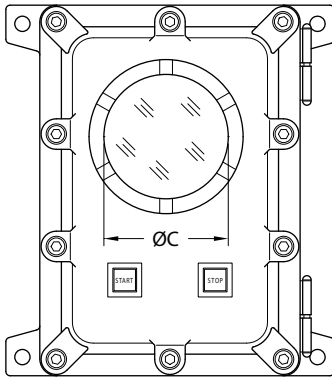
### Корпуса с фланцевой крышкой

Основные функции данных корпусов:

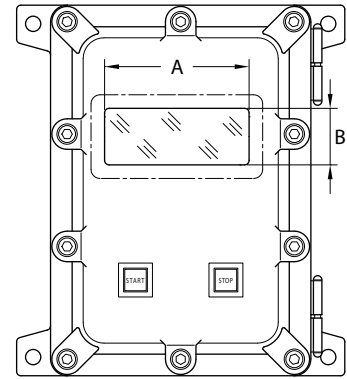
- Сборки клеммных зажимов и шин
  - Управление и пуск-остановка таких приборов, как двигатели, вентиляторы, насосы и т.д.
  - Установка предохранителей, трансформаторов, балластов и другого электрооборудования с независимой работой.
  - Распределительные щиты для силовых систем и систем освещения
- Возможны различные варианты расположения клеммных зажимов и компонентов в корпусах в соответствии с требованиями заказчика, но всегда в пределах действия сертификата.

Оборудование на крышке соответствует применению корпусов и имеет соответствующие сертификаты на компоненты, в зависимости от марки и выбранной модели





FC\_type window  
Окно типа FC



FR\_type window  
Окно типа FR

**max windows dimensions - Макс.размеры окон**

dimensions - Размеры	Square or Rectangular shape - Квадратная или прямоугольная форма							Round shape - Круглая форма			
	FR1	FR2	FR3	FR4	FR5	FR6	FR7	FC1	FC2	FC3	FC4
A x B	48x48	75x75	80x160	140x140	140x215	100x300	228x304	=	=	=	=
Φ C	=	=	=	=	=	=	=	50	90	120	170

**Windows selection table - Таблица выбора окон**

dimensions - Размеры	Square or Rectangular shape - Квадратная или прямоугольная форма							Round shape - Круглая форма			
	FR1	FR2	FR3	FR4	FR5	FR6	FR7	FC1	FC2	FC3	FC4
GUBG-CCA 1	=	=	=	=	=	=	=	•	=	=	=
GUBG-CCA 2	=	=	=	=	=	=	=	=	•	=	=
GUBG-CCA 3	=	=	=	=	=	=	=	=	=	=	•
EJBG-CCF-0; EJBG-CCF-0R	•	•	=	=	=	=	=	=	=	=	=
EJBG-CCF-1; EJBG-CCF-1R	•	•	•	•	•	•	=	•	•	•	=
EJBG-CCF-2; EJBG-CCF-2R	•	•	•	•	•	•	=	•	•	•	•
EJBG-CCF-3; EJBG-CCF-3R	•	•	•	•	•	•	•	•	•	•	•

**Technical Data:**

To facilitate visual inspection GUBG-CCA housings can be fitted with a round window while EJBG-CCF version can be fitted with round or rectangular windows( only for EJBG-CCF).

Innovation in new data communication technology now permits quicker data surveillance which up until a few years ago required a completely different and more expensive approach.

This has meant that PLCs (complete with displays) are now installed directly in the Ex d housings so as to safely concentrate all data control features even in potentially dangerous environments.

The maximum electrical ratings are obviously identical to those mentioned for enclosures without windows.

**Технические характеристики:**

Для простоты визуального осмотра корпуса GUBG-CCA снабжены круглым окном, а серия EJBG-CCF может иметь круглые или прямоугольные окна (только для EJBG-CCF).

Инновации в области передачи данных сейчас позволяют ускорить наблюдение за данными, что еще несколько лет назад требовало иных дорогостоящих технологий.

Сейчас устройства коммуникации, построенной на линиях электропередачи (укомплектованные дисплеями) устанавливаются непосредственно в корпуса Ex d, чтобы безопасно сосредоточить все функции управления данными даже в потенциально опасных средах. Макс. номинальные характеристики идентичны указанным для корпусов без окон.