



### Описание

С помощью подсоединительные коробки из полиэфира можно соединить один или более нагревательных контуров с напряжением питания. подсоединительные коробки располагают соответствующей комплектацией клемм и необходимыми кабельными вводами или резьбовыми отверстиями.

подсоединительные коробки алюминиевом исполнении можно получить на заказ.

### ➔ Технические данные

**Класс защиты** по EN 60529

Уплотнение крышки IP 65

Винтовое соединение для подсоединительного кабеля IP 67

**Напряжение сети**

макс. AC 254 В

**Поперечное сечение подключения**

2,5 мм<sup>2</sup> до 6,0 мм<sup>2</sup>

**Ударпрочность**

7 Нм

**Материал**

Полиэфир армированный стекловолокном

**Кабельные соединения в области клемм**

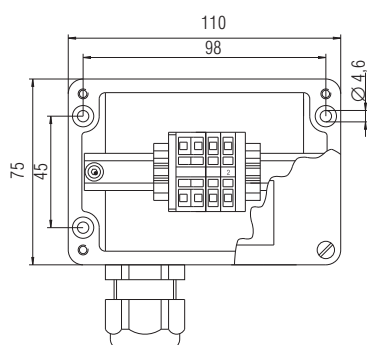
M20 Ø 10 до 14 мм

## подсоединительная коробка для техники подключения термосадочного шланга Standard

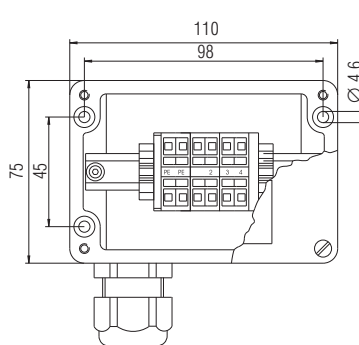
### Таблица для подбора

Применение для системы подключения	Корпус для нагр.конт.	Размеры мм	Резьбовое соединение кабеля	Резьбовое отверстие	Клемм.соед. мм <sup>2</sup>	➔ Номер для заказа
			для питающего напр.	для нагр.конт.		
<b>Усадочный шланг/ Холодный монтаж</b>	одинар.	110 x 75 x 55	1 x M20 (Ø 10 до 14 мм)	1 x M20	4 x 2,5; 4 x PE	<b>07-5177-9024</b>
	двойн.	110 x 75 x 55	1 x M20 (Ø 10 до 14 мм)	2 x M20	8 x 2,5; 4 x PE	<b>07-5177-9025</b>
	тройн.	122 x 120 x 90	1 x M20 (Ø 10 до 14 мм)	3 x M20	12 x 6; 6 x PE	<b>07-5177-9026</b>

Корпус подключения одинарный



Корпус подключения двойной



Корпус подключения тройной

