



подсоединительная коробка для техники подключения TWISTO-B

Описание

С помощью подсоединительных коробок из полиэфира можно соединить один или более нагревательных контуров с напряжением питания. подсоединительные коробки располагают соответствующей комплектацией клемм и необходимыми кабельными вводами или резьбовыми отверстиями.

подсоединительные коробки алюминиевом исполнении можно получить на заказ.

Технические данные

Класс защиты по EN 60529

Уплотнение крышки IP 65

Винтовое соединение для подсоединительного кабеля IP 67

Напряжение сети

макс. AC 254 В

Поперечное сечение подключения

2,5 мм² до 6,0 мм²

Ударопрочность

7 Нм

Материал

Полиэфир армированный стекловолокном

Кабельные соединения в области клемм

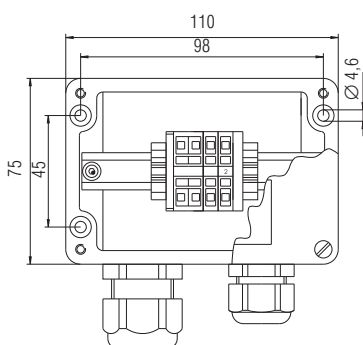
M20 Ø 6 до 13 мм

M25 Ø 7 до 12/17 мм

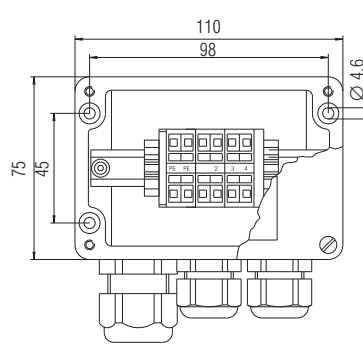
Таблица для подбора

Применение для системы подключения	Корпус для нагр. конт.	Размеры мм	Резьбовое соединение кабеля	Резьбовое отверстие	Клемм. соед. мм ²	➔ Номер для заказа
			для питающего напр.	для нагр. конт.		
TWISTO-B	одинар.	110 x 75 x 55	1 x M25 (Ø 7 до 17 мм)	1 x M20	4 x 2,5; 4 x PE	07-5177-9021
	двойн.	110 x 75 x 55	1 x M25 (Ø 7 до 17 мм)	2 x M20	8 x 2,5; 4 x PE	07-5177-9022
	тройн.	122 x 120 x 90	1 x M25 (Ø 7 до 17 мм)	3 x M20	12 x 6; 6 x PE	07-5177-9023

Корпус подключения одинарный



Корпус подключения двойной



Корпус подключения тройной

