



Описание

С помощью подсоединительные коробки полиэфира можно соединить один или более нагревательных контуров с напряжением питания. подсоединительные коробки располагают соответствующей комплектацией клемм и необходимыми кабельными вводами или резьбовыми отверстиями.

подсоединительные коробки алюминиевом исполнении можно получить на заказ.

➤ Технические данные

Класс защиты по EN 60529
 Уплотнение крышки IP 65
 Винтовое соединение IP 67 для подсоединительного кабеля

Напряжение сети
 макс. AC 254 В

Поперечное сечение подключения
 2,5 мм² до 6,0 мм²

Ударпрочность
 7 Нм

Материал
 Полиэфир армированный стекловолокном

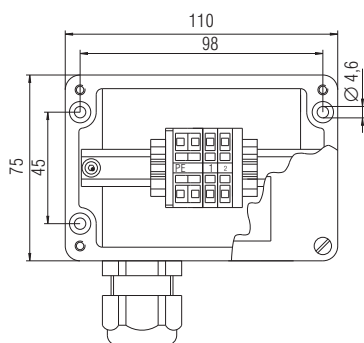
Кабельные соединения в области клемм
 M20 Ø 10 до 14 мм

подсоединительная коробка для подключения термоусадочного шланга/Холодный монтаж Стандарт

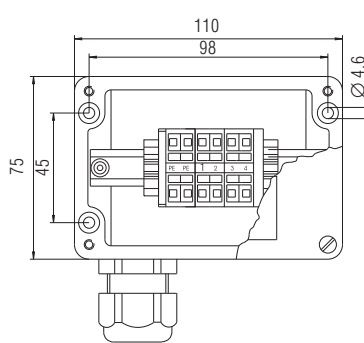
Таблица для подбора

Применение для системы подключения	Корпус для нагр. конт.	Размеры мм	Резьбовое соединение кабеля		Клемм. соед. мм ²	➔ Номер для заказа
			для питающего напр.	для нагр. конт.		
Усадочный шланг/	одинар.	110 x 75 x 55	1 x M20 (Ø 10 до 14 мм)	1 x M20	4 x 2,5; 4 x PE	07-5177-9024
Холодный монтаж	двойной	110 x 75 x 55	1 x M20 (Ø 10 до 14 мм)	2 x M20	8 x 2,5; 4 x PE	07-5177-9025
	тройной	122 x 120 x 90	1 x M20 (Ø 10 до 14 мм)	3 x M20	12 x 6; 6 x PE	07-5177-9026

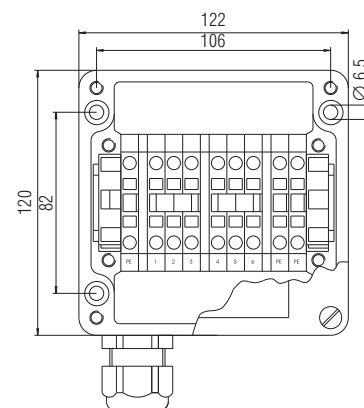
Корпус подключения одинарный



Корпус подключения двойной



Корпус подключения двойной/тройной



03-0330-0483/D-04/11-BEH-246960/4