



Подсоединительная система CONPAC

Преимущества

- Быстрый и простой монтаж
- Минимальное количество инструментов
- Свободный выбор длины питающего провода
- Возможность демонтажа
- Стойкость к воздействию ультрафиолетовых лучей

Описание

Подсоединительная система CONPAC HSB используется в промышленности для саморегулируемого параллельного греющего кабеля. Имеющая много достоинств система CONPAC HSB - это поистине передовое слово в соединительной технике для саморегулируемого кабеля.

Благодаря своей компактной конструкции CONPAC может монтироваться непосредственно на обогреваемую трубу под теплоизоляцией. Таким образом не только экономится кабель, но и дополнительно предотвращается опасность повреждения греющего кабеля. Эта опасность всегда существовала там, где греющий кабель нужно было вывести из-под теплоизоляции.

Соединительная система CONPAC монтируется быстро и просто. Количество инструментов минимально. Абсолютно не нужно специальное оборудование, напр., источник горячего воздуха при применении термоусадочной техники.

Как правило, также не нужны и такие принадлежности, как напр., монтажные кронштейны или дополнительные подсоединительные розетки. Особенно удобно при обслуживании то, что подключения и соединения тоже могут демонтироваться.

→ Технические данные

Вид защиты

IP 68 (согл. EN 60529)

Разрешения

Паспорт VDE № 128264 (кабель)

Номинальное напряжение

Перем. ток 230 В

Номинальный ток

16 А

Сечение подсоединительного провода

макс. 3 x 2,5 мм²

Питающий провод

Силиконовый

Температура окружающей среды

макс. +120 °С для комплекта

макс. +190 °С (суммарно 1 000 часов)

Материал коробки

Высокотермостойкий полиамид

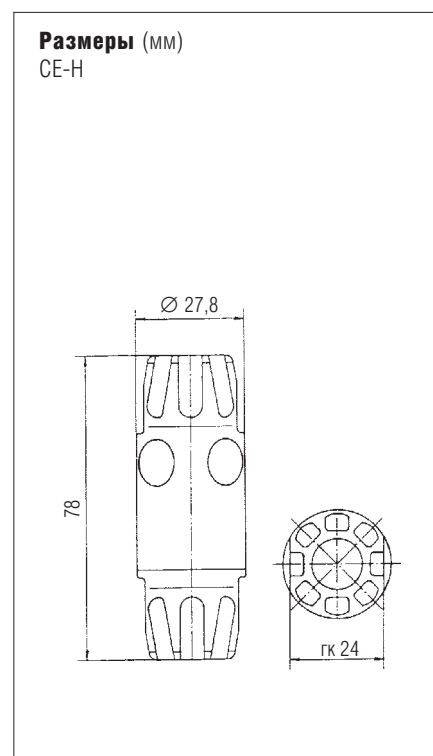
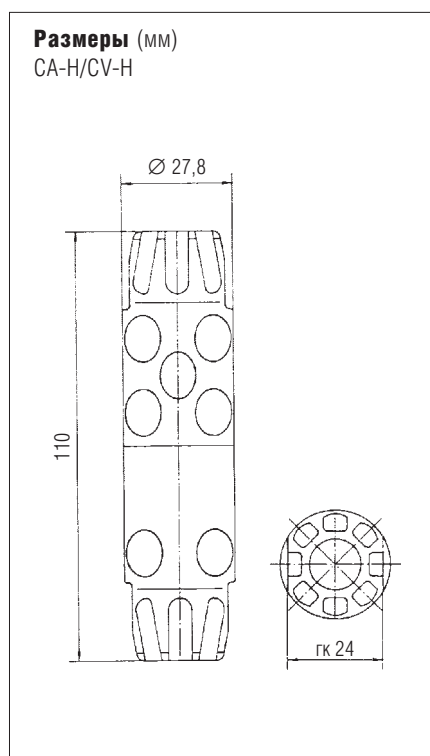


Таблица для подбора		
Описание	Краткое обозначение	➔ Номер для заказа
Подсоединение и концевая заделка греющего кабеля, комплект (без питающего провода) для линий подключения с сечением 3 x 1,5 для линий подключения с сечением 3 x 2,5	CS-H CS-H	27-563G-SF7POSEI 27-563G-SF7S0SEI
Подсоединение греющего кабеля (без питающего провода) для линий подключения с сечением 3 x 1,5 для линий подключения с сечением 3 x 2,5	CA-H CA-H	27-563G-SF7P0I 27-563G-SF7S0I
Концевая заделка греющего кабеля	CE-H	27-563G-SF700I
Соединение греющий кабель-греющий кабель	CV-H	27-563G-SF770I

Питающие провода	Сечение мм²	Код для сечения провода мм	➔ Номер для заказа
Силиконовый шлангопровод	3 x 1,5	8,5 ± 0,5	02-4034-0008
с усиленной внешней оболочкой	3 x 2,5	10 ± 0,5	02-4035-0002